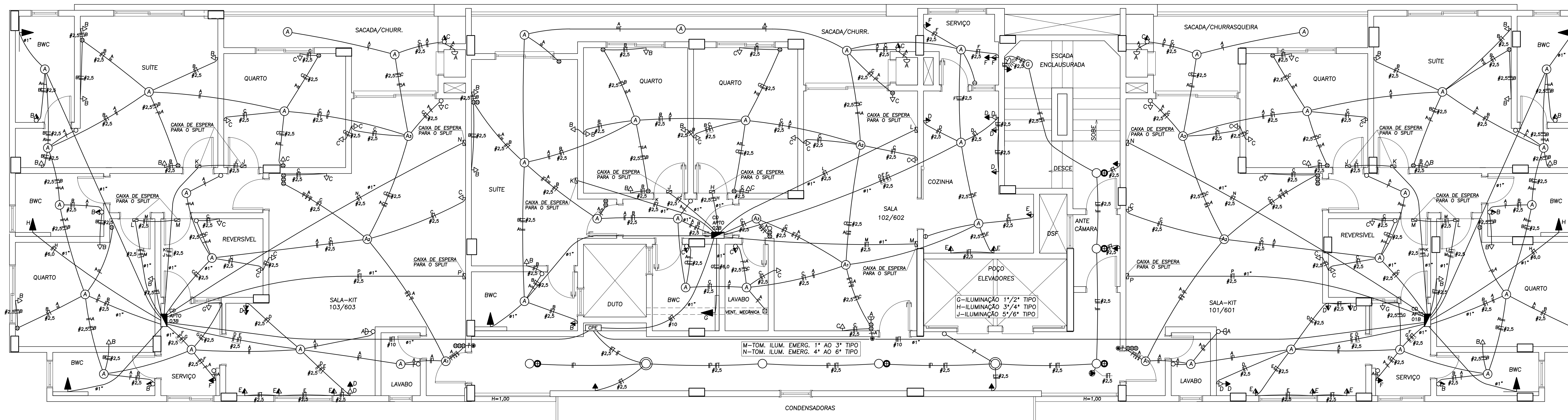


PLANTA BAIXA ÁTICO - BLOCO B

ESCALA 1:50

OBSERVAÇÕES  
 - CONDUTORES NÃO ESPECIFICADOS SERÃO DE 1,5mm<sup>2</sup>;  
 - ELÉTRICOS NÃO ESPECIFICADOS TERÃO SEÇÃO #3/4"  
 - TODOS OS INTERRUPTORES E TOMADAS LOCALIZADOS EM ÁREA EXTERNA QUE ESTEJAM SUJEITOS A INTEMPÉRIAS DEVERÃO DEVER POSSUIR PROTEÇÃO À UMIDADE E A RAÍZES ULTRAVIOLETAS.  
 - TODOS OS QUADROS DE DISTRIBUIÇÃO DOS APARTAMENTOS UTILIZARÃO "DM" COMO DISJUNTOR PRINCIPAL DO QUADRO.

SIMBOLOGIA	
○	INTERRUPTOR DE UMA TECLA SIMPLES h=120cm
⊙	INTERRUPTOR DE DUAS TELAS SIMPLES h=120cm
⊕	INTERRUPTOR DE TRÊS TELAS SIMPLES h=120cm
⊗	INTERRUPTOR DE UMA TECLA PARALELA h=120cm
⊛	PLASANTE DE CAMPANHA h=120cm
⊚	INTERRUPTOR DE UMA TECLA SIMPLES CONJUGADO COM TOMADA h=120cm
⊚	TOMADA 2P+7 - NBR 14136 DE 20A h=30cm
⊚	TOMADA 2P+7 - NBR 14136 DE 20A h=200cm
⊚	TOMADA 2P+7 - NBR 14136 DE 20A NO PISO
⊚	TOMADA 2P+7 - NBR 14136 DE 20A NO TETO
⊚	PONTO PARA ALIMENTAÇÃO DA BANHEIRA DE HIDROMASSAGEM h=30cm
⊚	CAIXA 2x4, PONTO ELÉTRICO PARA CHAVERO h=220cm
⊚	PONTO DE LUZ NO TETO
⊚	LÂMPADA DE VIGIA NO TETO
⊚	CAIXA OCTOGONAL DE PASSAGEM EXISTENTE
⊚	ARANDELA h=200mm
⊚	ARANDELA NA MURTO, MODELO A SER DEFINIDO
⊚	ARANDELA NA RAMPA, MODELO A SER DEFINIDO
⊚	CAMPANHA h=220cm
⊚	SENSOR DE PRESEÇA COM FIXAÇÃO NO TETO
⊚	SENSOR DE PRESEÇA COM FIXAÇÃO NA PAREDE
⊚	TIMER DIGITAL PARA ILUMINAÇÃO DA MARQUETE
⊚	CAIXA DE PASSAGEM DA PRUMADA DO SISTEMA ELÉTRICO
⊚	QUADRO DE DISTRIBUIÇÃO
⊚	CAIXA DE EQUIPOTENCIALIZAÇÃO
⊚	QUADRO DE MEDIÇÃO
---	TUBULAÇÃO EMBRITA EM PAREDE OU TETO
---	TUBULAÇÃO EMBRITA NO PISO
---	FASE, NEUTRO, RETORNO E TERRA



PLANTA BAIXA TIPO (x6) - BLOCO B

ESCALA 1:50

REVISÃO	DESCRIÇÃO	RESPONSÁVEL	DATA
01	ALTERAÇÃO DO BLOCO A	LEILA	01/04/2019
00	EMISSÃO INICIAL	---	19/09/2014

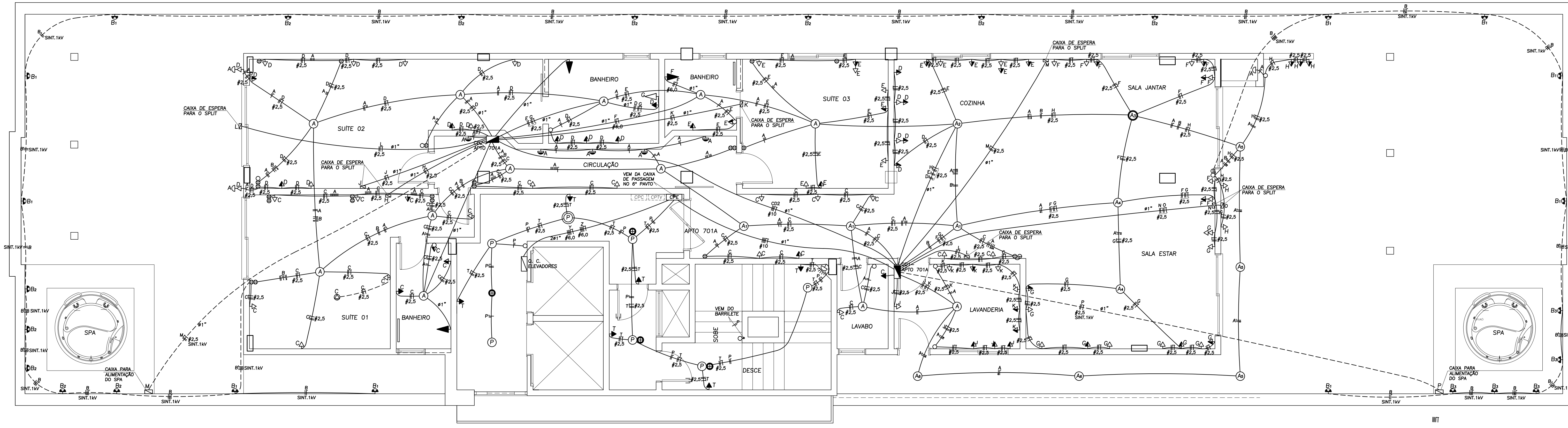
**PROJETO ELÉTRICO**

Obra: **ALIANZA - HOME & OFFICE**

**GENUS**  
 ENGENHARIA  
 ARQUITETURA E URBANISMO  
 Av. Barão do Rio Branco Nº680 - Sala 102 - Centro - Palhoça  
 Fone: (48) 3348-0799

Autor: - PLANTA DO TIPO (06) - PLANTA DO ÁTICO (BLOCO B)	Responsável Técnico: <b>Gabriel João Luciano</b> Engenheiro Civil/Eletricista CREA-SC 10.897-2
Escala: 1:50	Local: RUA GENESIAL RUIRO GASPAR DUTRA ESTREITO - FLORIANÓPOLIS/SC
Data: 19/09/2014	Proprietário: <b>CONSTRUTORA DIONÍSIO DESCHAMPS LTDA.</b> CNPJ: 04.034.854/0001-40

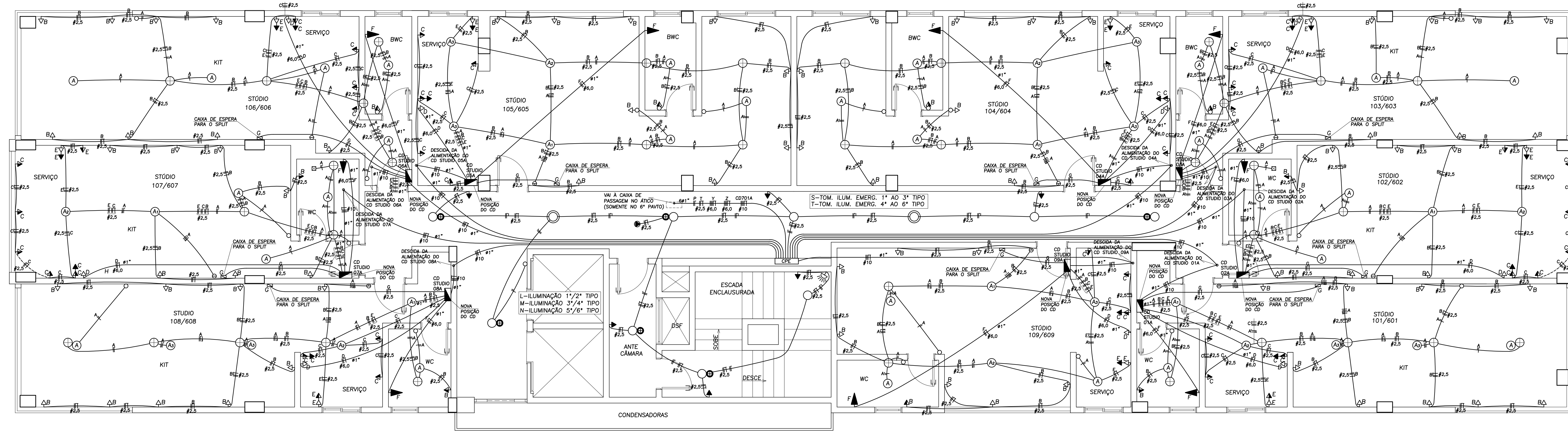
05/11



PLANTA BAIXA ÁTICO - BLOCO A  
ESCALA 1:50

OBSERVAÇÕES  
 - CONDUTORES NÃO ESPECIFICADOS SERÃO DE 1,5mm<sup>2</sup>.  
 - ELETRODUTOS NÃO ESPECIFICADOS TERÃO SEÇÃO #3/4".  
 - TODOS OS INTERRUPTORES E TOMADAS LOCALIZADOS EM ÁREA EXTERNA QUE ESTEJAM SUJEITOS A INTENSAS TEMPERATURAS DEVERÃO POSSUIR PROTEÇÃO À UMIDADE E A RAJAS ULTRAVIOLETAS.  
 - TODOS OS QUADROS DE DISTRIBUIÇÃO DOS APARTAMENTOS UTILIZARÃO "DIN" COMO DISJUNTOR PRINCIPAL DO QUADRO.

SIMBOLOGIA	
	INTERRUPTOR DE UMA TECLA SIMPLES h=120cm
	INTERRUPTOR DE DUAS TELAS SIMPLES h=120cm
	INTERRUPTOR DE TRÊS TELAS SIMPLES h=120cm
	INTERRUPTOR DE UMA TECLA PARALELA h=120cm
	PLASANTE DE CAMPANHA h=200mm
	INTERRUPTOR DE UMA TECLA SIMPLES CONJUGADO COM TOMADA h=120cm
	TOMADA 2P+T - NBR 14136 DE 20A h=300mm
	TOMADA 2P+T - NBR 14136 DE 20A h=200mm
	TOMADA 2P+T - NBR 14136 DE 20A NO PISO
	TOMADA 2P+T - NBR 14136 DE 20A NO TETO
	PONTO PARA ALIMENTAÇÃO DA BANHEIRA DE HIDROMASSAGEM h=300mm
	CAIXA 2x4, PONTO ELÉTRICO PARA CHAVEIRO h=220mm
	PONTO DE LUZ NO TETO
	LÂMPADA DE VIGIA NO TETO
	CAIXA OCTOGONAL DE PASSAGEM EXISTENTE
	ARANDELA h=200mm
	ARANDELA NA MURTO, MODELO A SER DEFINIDO
	ARANDELA NA RAMPA, MODELO A SER DEFINIDO
	CAMPANHA h=220mm
	SENSOR DE PRESEÇA COM FIXAÇÃO NO TETO
	SENSOR DE PRESEÇA COM FIXAÇÃO NA PAREDE
	TIMER DIGITAL PARA ILUMINAÇÃO DA MARQUETE
	CAIXA DE PASSAGEM DA PRUMADA DO SISTEMA ELÉTRICO
	QUADRO DE DISTRIBUIÇÃO
	CAIXA DE EQUIPOTENCIALIZAÇÃO
	QUADRO DE MEDIÇÃO
	TUBULAÇÃO EMBRUTA EM PAREDE OU TETO
	TUBULAÇÃO EMBRUTA NO PISO
	FIXE, NEUTRO, RETORNO E TERRA



PLANTA BAIXA TIPO (x6) - BLOCO A  
ESCALA 1:50

REVISÃO	DESCRIÇÃO	RESPONSÁVEL	DATA
01	ALTERAÇÃO DO BLOCO A	LEILA	01/04/2019
00	EMISSÃO INICIAL	---	19/09/2014

**PROJETO ELÉTRICO**

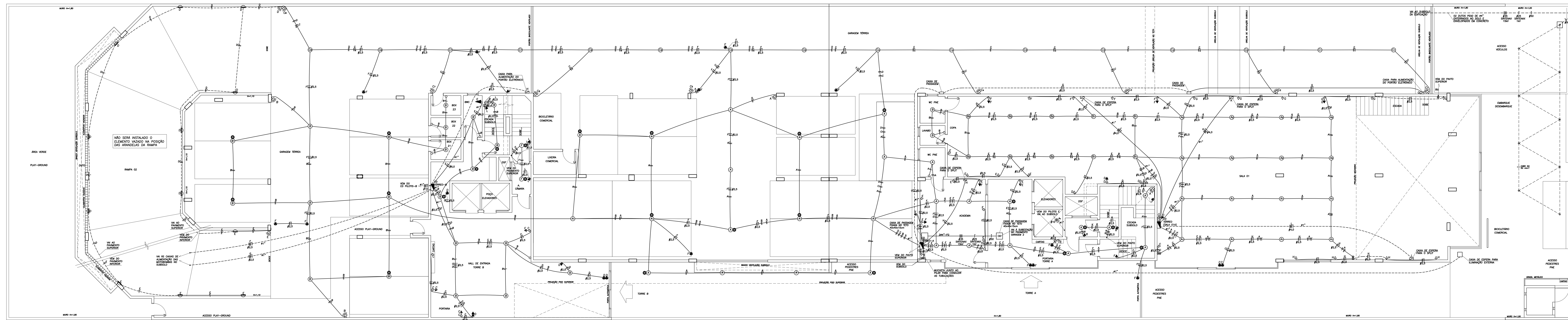
Obra: **ALIANZA - HOME & OFFICE**

**GENUS**  
 ENGENHARIA  
 ARQUITETURA E URBANISMO  
 Av. Barão do Rio Branco Nº680 - Sala 102 - Centro - Palhoça  
 Fone: (48) 3348-0799

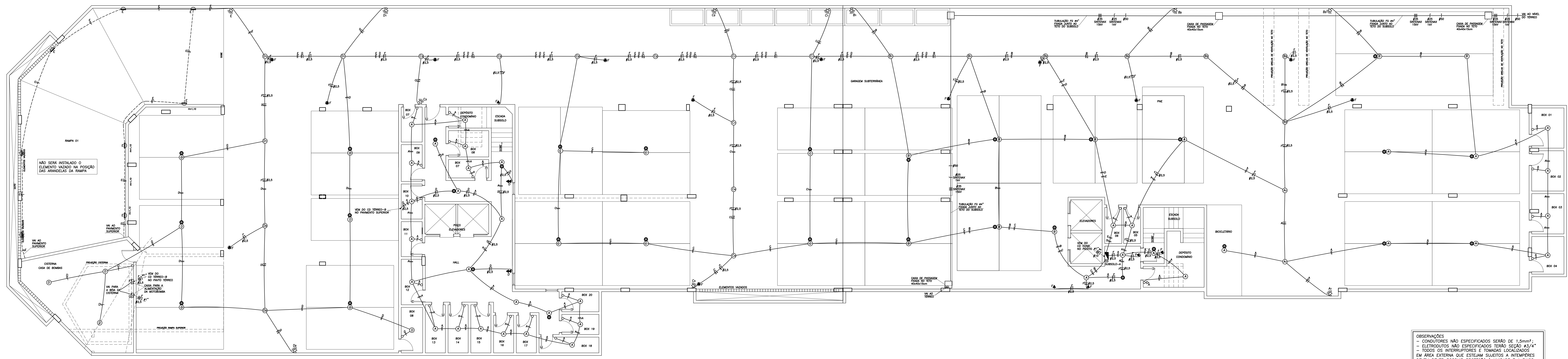
Assessoria: - PLANTA DO TIPO (06) - PLANTA DO ÁTICO (BLOCO A)	Responsável Técnico: <b>Gabriel João Luciano</b> Engenheiro Civil/Eletricista CREA-SC 30.897-2
	Proprietário: <b>CONSTRUTORA DIONÍSIO DESCHAMPS LTDA.</b> CNPJ: 04.034.854/0001-40

Escala: 1:50	Local: RUA GENÉSIO RUIVO GASPAR DUTRA ESTREITO - FLORIANÓPOLIS/SC	Projeto: 03/11
Data: 19/09/2014		





TÉRREO - G1  
ESCALA 1:75



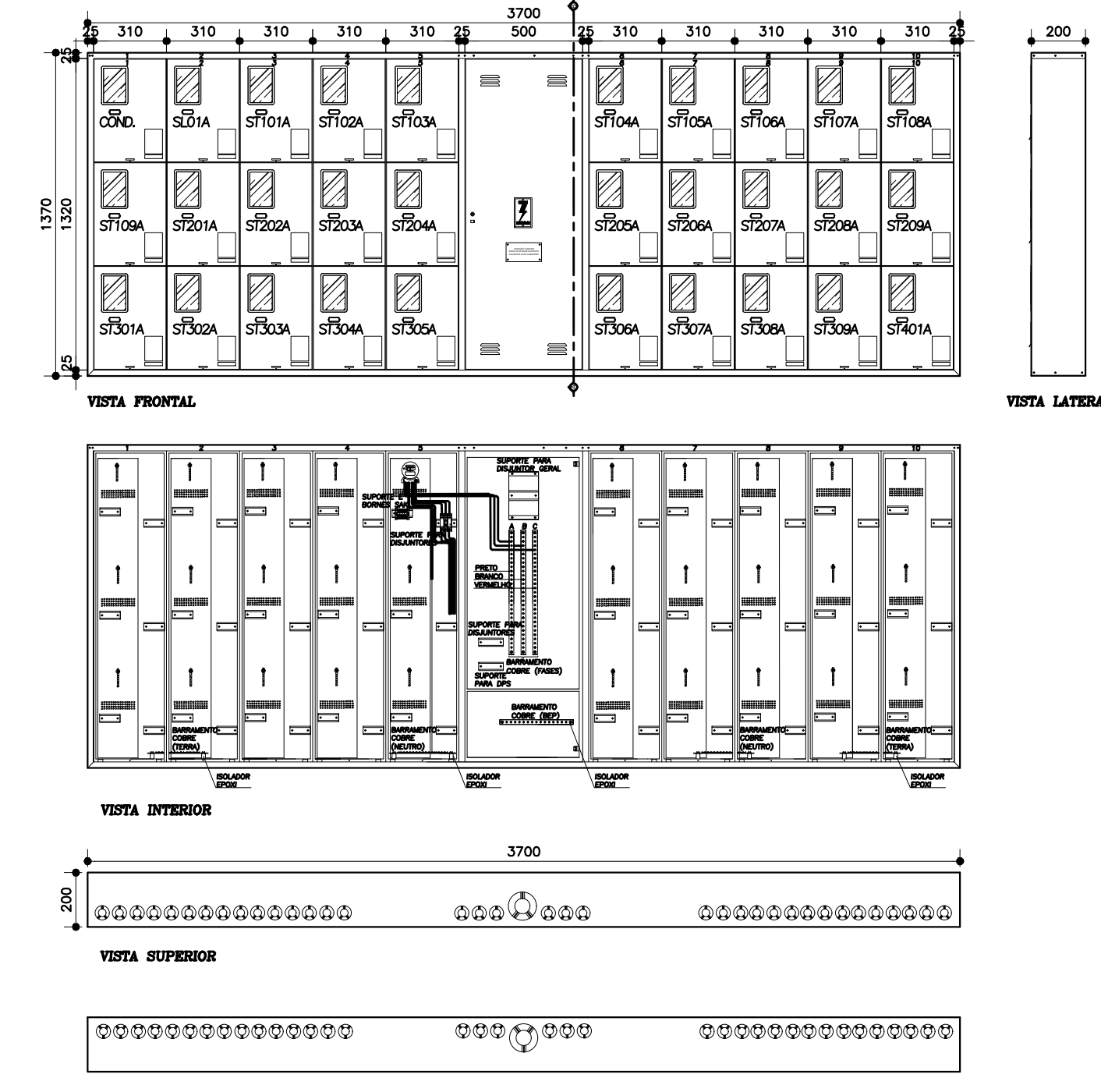
SUBSOLO  
ESCALA 1:75

**SIMBOLOGIA**

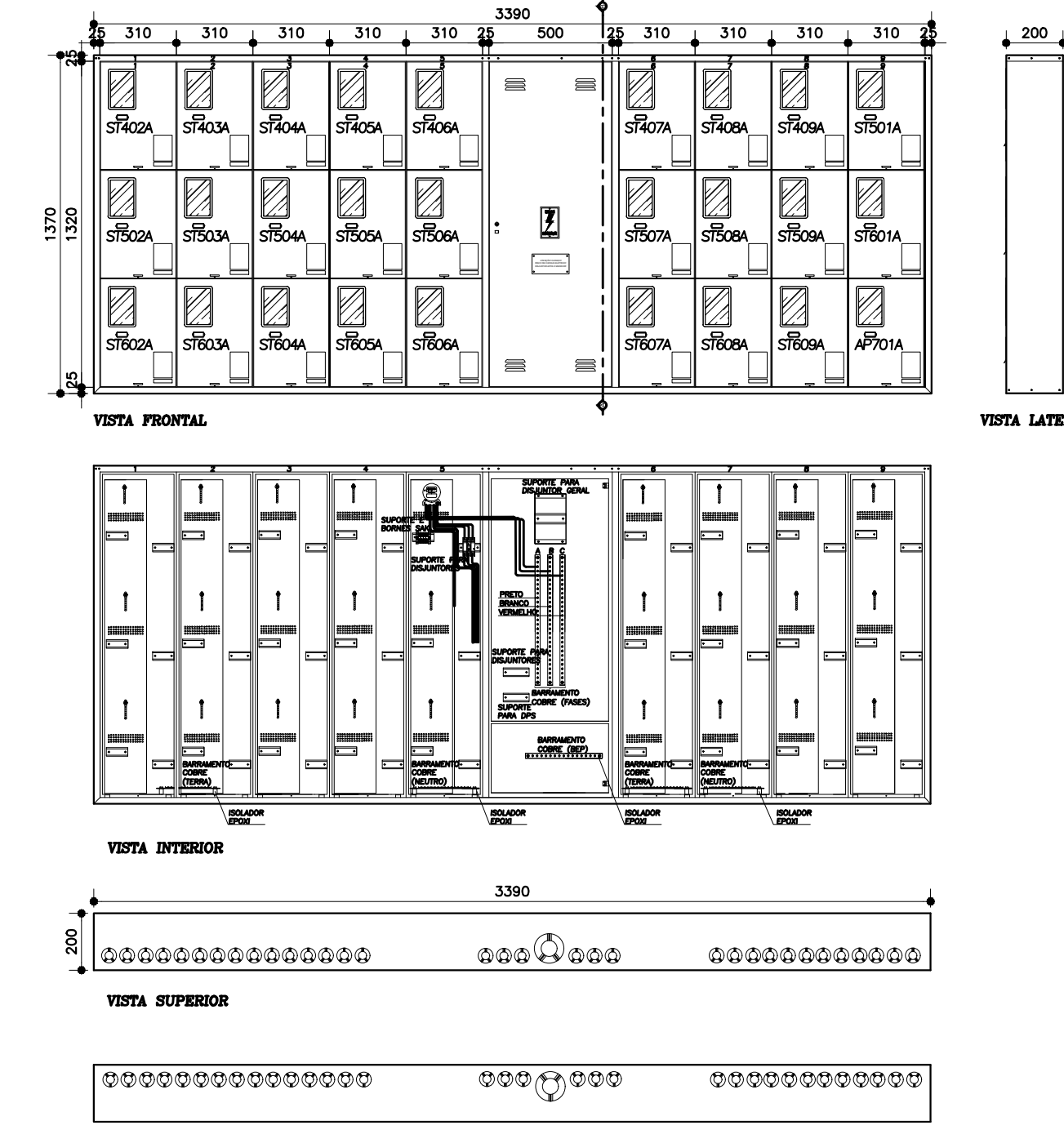
○	INTERRUPTOR DE UMA VELA SIMPLES 1x125mm
○	INTERRUPTOR DE DUAS VELAS SIMPLES 1x125mm
○	INTERRUPTOR DE TRÊS VELAS SIMPLES 1x125mm
○	INTERRUPTOR DE UMA VELA PARELHA 1x125mm
⊕	PLACANTE DE CAMPANELA 1x125mm
⊕	INTERRUPTOR DE UMA VELA SIMPLES COLOCADO COM TAMPA 1x125mm
⊕	TAMPA DE VELA 1x125mm
⊕	TAMPA DE VELA 2x125mm
⊕	TAMPA DE VELA 3x125mm
⊕	TAMPA DE VELA 1x125mm COM ANEL
⊕	TAMPA DE VELA 2x125mm COM ANEL
⊕	TAMPA DE VELA 3x125mm COM ANEL
⊕	PARTE PARA ALIMENTAÇÃO DA BARRA DE MEDIÇÃO 1x25mm
⊕	CAIXA DE PONTA ELÉTRICA PARA CONDUTOR 1x25mm
○	PONTO DE LUZ NO TETO
○	LÂMPADA DE VELA NO TETO
○	CAIXA OBTUSORA DE PASSAGEM OBTUSORA
○	ANEXADA 1x25mm
○	ANEXADA NA MURA, MODELO A SER DETRITO
○	ANEXADA NA MURA, MODELO A SER DETRITO
○	CAMPANELA 1x25mm
○	SEMPROR DE PREVENÇÃO COM FUSÍVEL NO TETO
○	SEMPROR DE PREVENÇÃO COM FUSÍVEL NA PAREDE
○	TABULETO DESELAÇÃO PARA MANEIO
○	CAIXA DE PASSAGEM DA PRIMEIRA DO SISTEMA ELÉTRICO
○	QUADRO DE DISTRIBUIÇÃO
○	CAIXA DE EQUIPOTENCIALIZAÇÃO
○	QUADRO DE MEDIÇÃO
○	TABULETO DIRETAÇÃO DE FASES DO TETO
○	TABULETO DIRETAÇÃO DO FIO
○	FASE NEUTRO, PÊTIMO E TERRA

ORIENTAÇÕES  
 - CONDUTORES NÃO ESPECIFICADOS SERÃO DE 1,5mm²  
 - CONDUTORES NÃO ESPECIFICADOS TERÃO SEÇÃO 16mm²  
 - ELÉTRICOS DE INTERIORES E TOMADAS LOCALIZADOS NA PARE EXTERNA QUE ESTEJA QUANTO A DISTÂNCIA DEVERÃO POSSUIR PROTEÇÃO A LAMPADE E A SAÍDA ULTRAVIOLETA  
 - TODOS OS QUADROS DE DISTRIBUIÇÃO DOS APARELHOS DEVERÃO TER COMO SOLUÇÃO PRINCIPAL O QUADRO

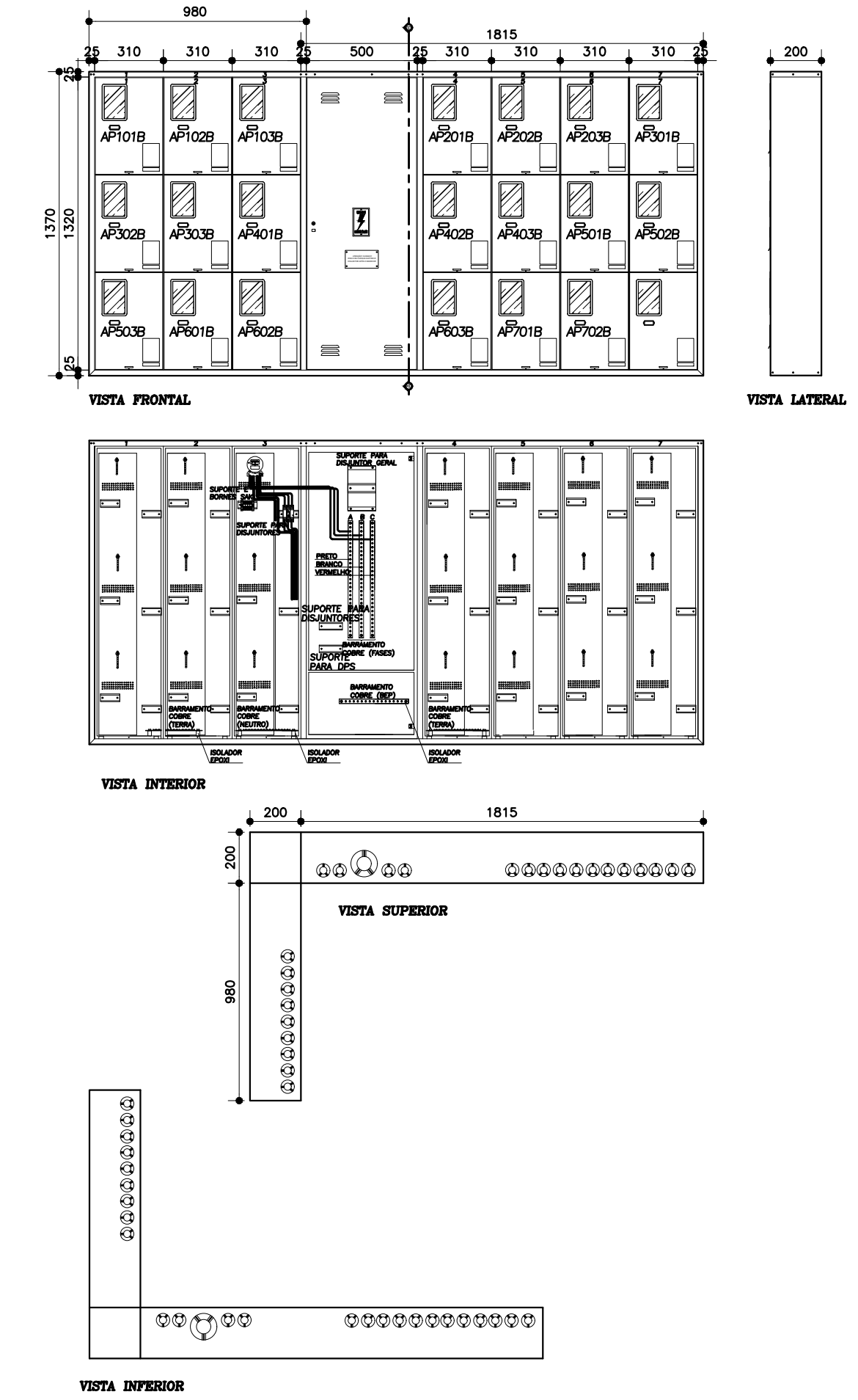
01	ALTERAÇÃO DO BLOCO A	LEIA	01/04/2011
02	ELABORAÇÃO INICIAL		18/09/2010
REVISÃO	DESCRIÇÃO	RESPONSÁVEL	DATA
<b>PROJETO ELÉTRICO</b>			
ALIANZA - HOME & OFFICE			
 <b>GENUS</b> S. P. O. S. E. N. H. A. S. S. A. ARQUITETURA E ENGENHARIA Av. Brasil do Rio Branco Nº100 - Sala 102 - Centro - Palhoça FONE: (47) 3245-8779			
Projeto:	Planta do subsolo	Projeto:	Planta do subsolo
Execu:	1:75	Local:	ALIANZA - HOME & OFFICE
Execu:	12/09/2014	Local:	ALIANZA - HOME & OFFICE
		Projeto:	01/11



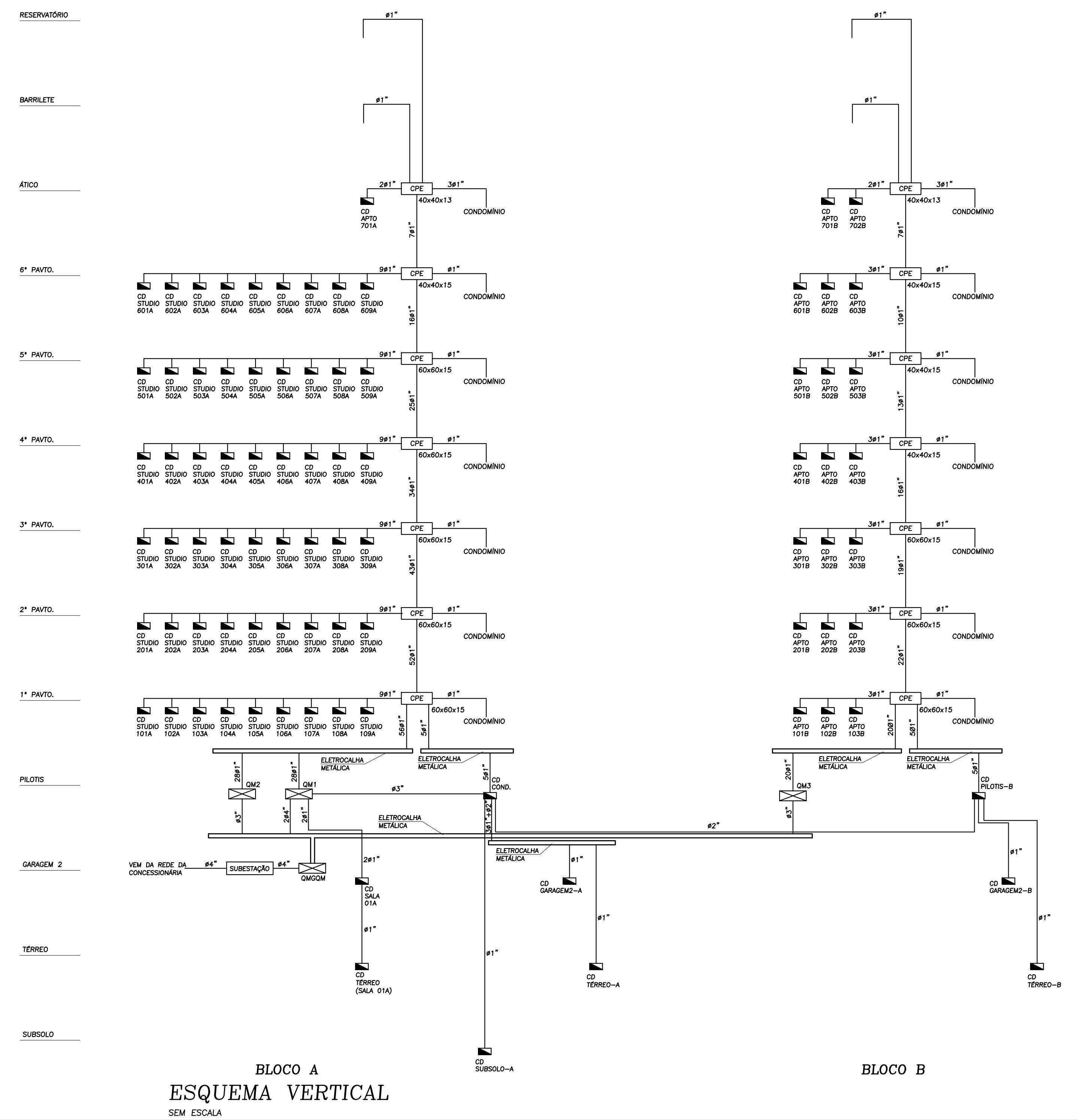
DETALHE DO QUADRO DE MEDIÇÃO 1 (BL. A)  
SEM ESCALA



DETALHE DO QUADRO DE MEDIÇÃO 2 (BL. A)  
SEM ESCALA



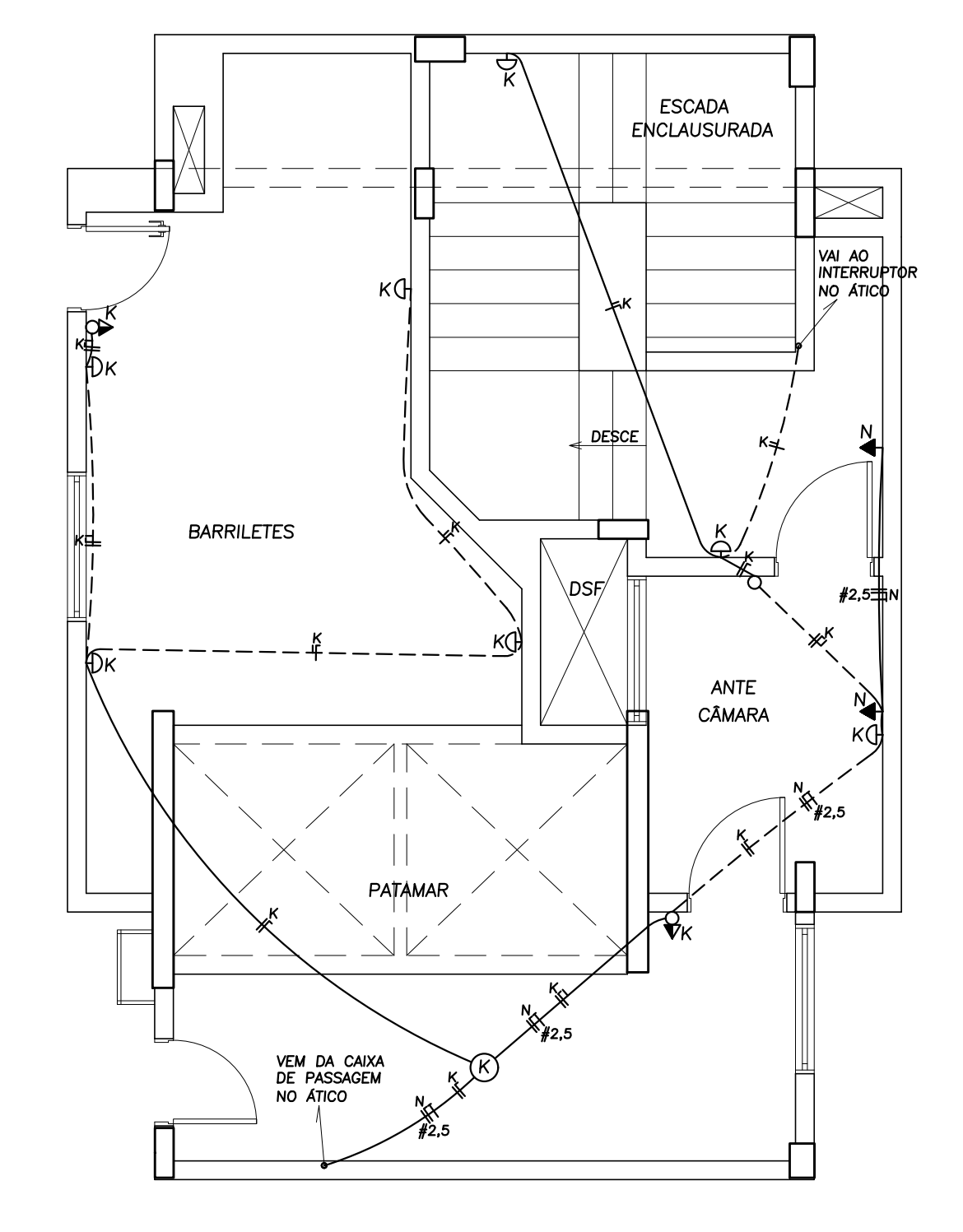
DETALHE DO QUADRO DE MEDIÇÃO 3 (BL. B)  
SEM ESCALA



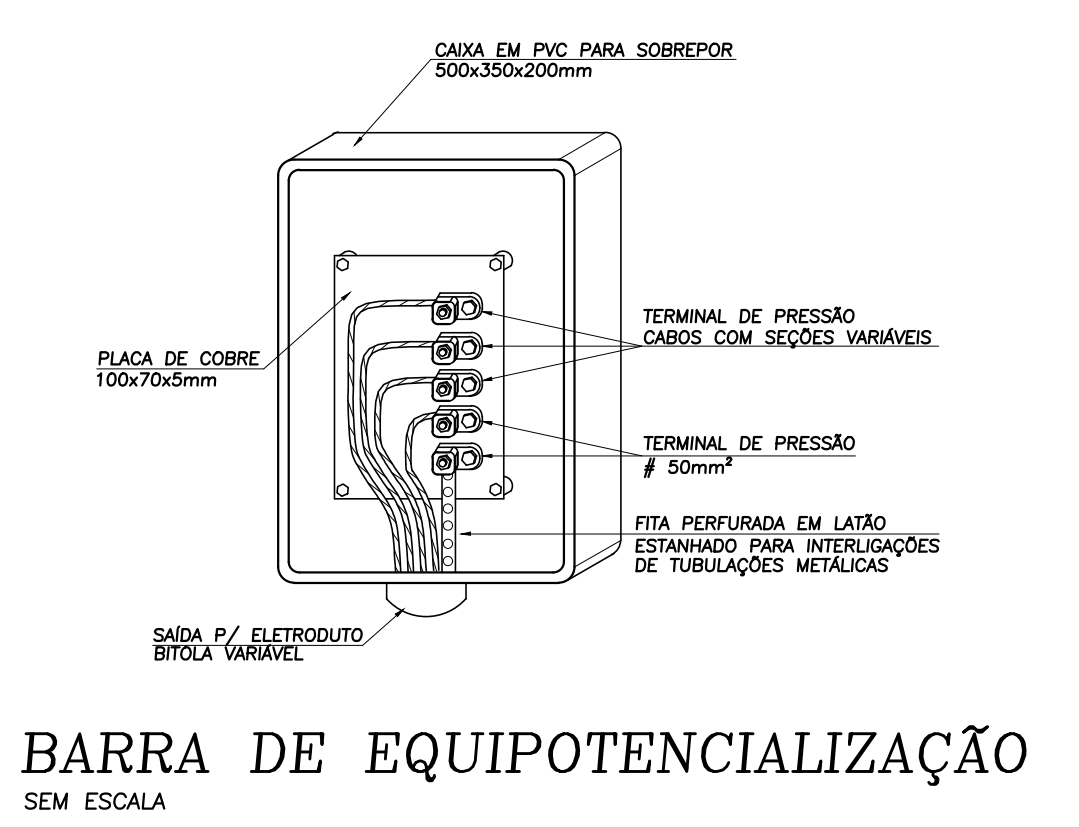
SIMBOLOGIA	
○	INTERRUPTOR DE UMA TECLA SIMPLES h=120cm
⊖	INTERRUPTOR DE DUAS TECLAS SIMPLES h=120cm
⊕	INTERRUPTOR DE TRES TECLAS SIMPLES h=120cm
⊗	INTERRUPTOR DE UMA TECLA PARALELA h=120cm
⊙	PULSANTE DE CAMPANHA h=120cm
⊚	INTERRUPTOR DE UMA TECLA SIMPLES CONJUGADA COM TOMADA h=120cm
⊛	TOMADA 2P+T - NBR 14136 DE 20A h=30cm
⊜	TOMADA 2P+T - NBR 14136 DE 20A h=120cm
⊝	TOMADA 2P+T - NBR 14136 DE 20A h=200cm
⊞	TOMADA 2P+T - NBR 14136 DE 20A NO PISO
⊠	TOMADA 2P+T - NBR 14136 DE 20A NO TETO
⊡	PONTO PARA ALIMENTAÇÃO DA BANHEIRA DE HORMOSSAGEM h=30cm
⊢	CAXA 2x4, PONTO ELÉTRICO PARA CHUVEIRO h=220cm
⊣	PONTO DE LUZ NO TETO
⊤	LÂMPADA DE VIGIÂNCIA NO TETO
⊥	CAXA OBTUSANGULAR DE PASSAGEM EXISTENTE
⊦	ARANDELA h=200cm
⊧	ARANDELA NA MURO, MODELO A SER DEFINIDO
⊨	ARANDELA NA RAMPA, MODELO A SER DEFINIDO
⊩	CAMPANHA h=220cm
⊪	SENSOR DE PRESEÇA COM FIXAÇÃO NO TETO
⊫	SENSOR DE PRESEÇA COM FIXAÇÃO NA PAREDE
⊬	TIMER DIGITAL PARA ILUMINAÇÃO DA MARQUISE
⊭	CAXA DE PASSAGEM DA PRUMADA DO SISTEMA ELÉTRICO
⊮	QUADRO DE DISTRIBUIÇÃO
⊯	CAXA DE EQUIPOTENCIALIZAÇÃO
⊰	QUADRO DE MEDIÇÃO
⊱	TUBULAÇÃO EMBUTIDA EM PAREDE OU TETO
⊲	TUBULAÇÃO EMBUTIDA NO PISO
⊳	FASE, NEUTRO, RETORNO E TERRA

OBSERVAÇÕES

- CONDUTORES NÃO ESPECIFICADOS SERÃO DE 1,5mm<sup>2</sup>;
- ELÉTRICISTAS NÃO ESPECIFICADOS TERÃO SEÇÃO #3/4";
- TODOS OS INTERRUPTORES E TOMADAS LOCALIZADOS EM ÁREA EXTERNA QUE ESTEJAM SUJEITOS A INTERFERÊNCIAS DEVEM DEVER POSSUIR PROTEÇÃO À UMIDADE E A RAIOS ULTRAVIOLETAS;
- TODOS OS QUADROS DE DISTRIBUIÇÃO DOS APARTAMENTOS UTILIZARÃO "DR" COMO DISJUNTOR PRINCIPAL DO QUADRO.



PLANTA BAIXA BARRILETE - BLOCO B  
ESCALA 1:50



REVISÃO	DESCRIÇÃO	RESPONSÁVEL	DATA
01	ALTERAÇÃO DO BLOCO A	LEILA	01/04/2019
00	EMISSION INICIAL	---	19/09/2014

**PROJETO ELÉTRICO**

Obra: **ALIANZA - HOME & OFFICE**

**GENUS**  
ENGENHARIA  
ARQUITETURA E URBANISMO  
Av. Barão do Rio Branco Nº820 - Sala 102 - Centro - Pailhoa  
Fone: (48) 3342-6799

Assunto: PLANTA DO BARRILETE (BLOCO B), ESQUEMA VERTICAL, DETALHES DOS QUADROS DE MEDIÇÃO

Responsável Técnico: **Gabriel João Luciano**  
Inscrição: 019/2014  
CREA-SC 30.697-2

Proprietário: **CONSTRUTORA DIONÍSIO DESCHAMPS LTDA.**  
CNPJ: 04.034.854/0001-40

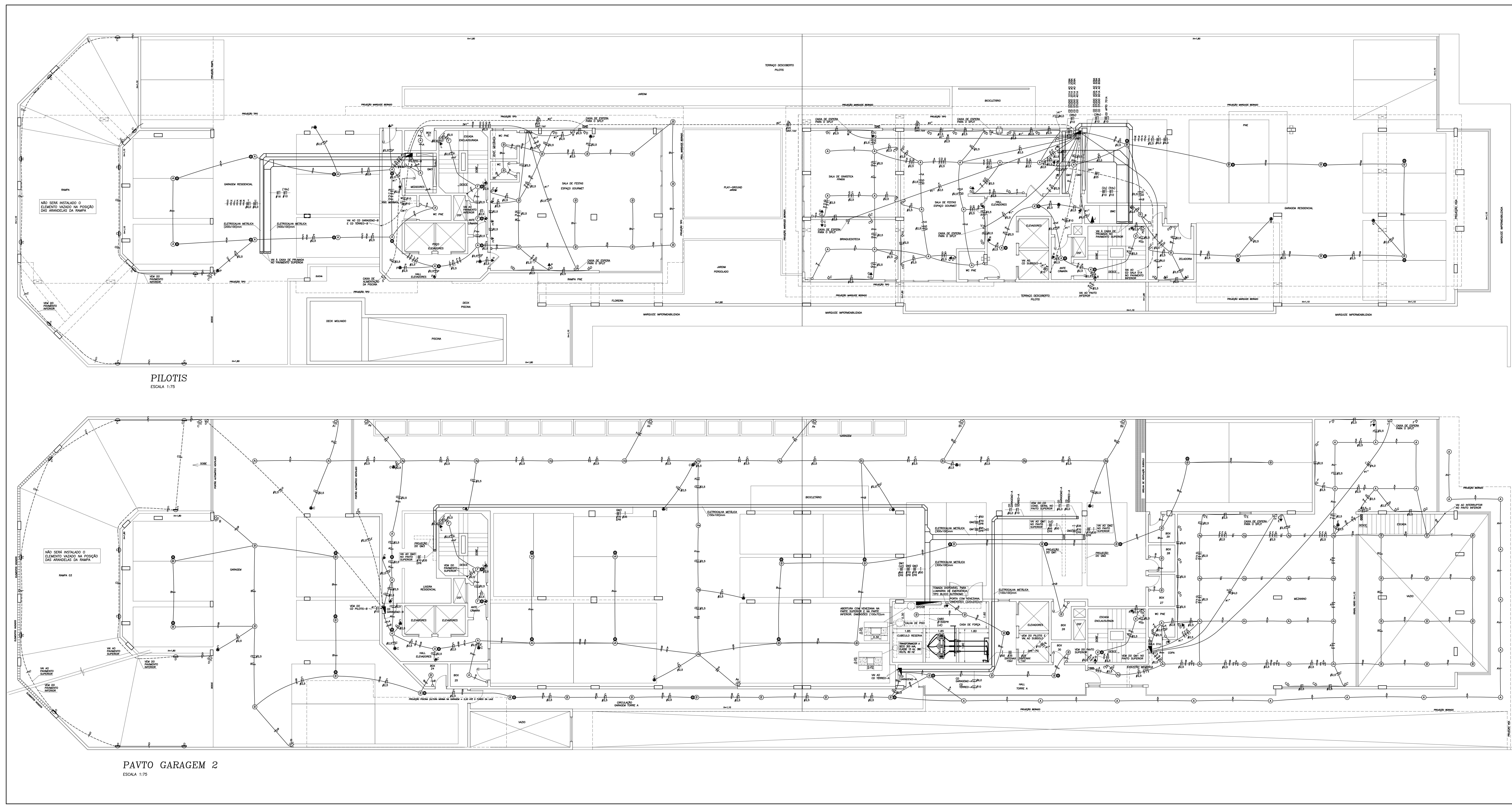
Escala: **INDICADA**

Local: **RUA GENERAL BURIKO GASPAR DUTRA**  
ESTREITO - FLORIANÓPOLIS/SC

Data: **19/09/2014**

Prancha: **06/11**





**SIMBOLOGIA**

○	INTERRUPTOR DE UMA VEDA BANDEJA h=150mm
○	INTERRUPTOR DE DUAS VEDAS BANDEJA h=150mm
○	INTERRUPTOR DE TRÊS VEDAS BANDEJA h=150mm
○	INTERRUPTOR DE UMA VEDA PARALELA h=150mm
●	PLAQUETE DE CAMPANHA h=150mm
○	INTERRUPTOR DE UMA VEDA BANDEJA CONJUGADO COM TOMADA h=150mm
⊕	TOMADA 2P+T - NBR 14138 DE 20A h=200mm
⊕	TOMADA 2P+T - NBR 14138 DE 20A h=250mm
⊕	TOMADA 2P+T - NBR 14138 DE 20A NO PISO
⊕	TOMADA 2P+T - NBR 14138 DE 20A NO TETO
⊕	POINTE PARA ALIMENTAÇÃO DA BANDEJA DE HOMOGENEIZADOR h=300mm
⊕	CAIXA DUA. PONTO ELÉTRICO PARA CHUVEIRO h=200mm
⊕	POINTE DE LUZ NO TETO
○	LÂMPADA DE NEON NO TETO
○	CAIXA OTOMÁTICA DE PASSAGEM EXISTENTE
○	ANISOLA h=200mm
○	ANISOLA NA MARGEM, MODELO A SER DEFINIDO
○	ANISOLA NA MARGEM, MODELO A SER DEFINIDO
○	CAMPANHA h=220mm
○	SENDER DE PRESENÇA COM PAINEL NO TETO
○	SENDER DE PRESENÇA COM PAINEL NA PAREDE
○	TRAZIDA DIFUSA PARA LÂMPADA DE MANGUZE
○	CAIXA DE PASSAGEM DE PRIMÁRIOS DO SISTEMA ELÉTRICO
○	QUADRO DE DISTRIBUIÇÃO
○	QUADRO DE EQUIPOTENCIALIZAÇÃO
○	QUADRO DE MEDIÇÃO
○	TUBULAÇÃO EMERALDA NA PAREDE DO TETO
○	TUBULAÇÃO EMERALDA NO PISO
○	PANEL, NEON, PRESENCIA E TUBERIA

**OBSERVAÇÕES**  
 - CONDUITOS NÃO REPRESENTADOS COM O DIÂMETRO  
 - DIMENSIONADOS PARA 100% DE CARGA  
 - EM ÁREAS EXTERNAS QUE ESTEJAM SUJEITAS A INTENSAS  
 - VIBRAÇÕES DEVE-SE ADOPTAR PROCEDIMENTOS DE PROTEÇÃO  
 - ULTRASSÔNICO  
 - TUBOS DE QUADROS DE DISTRIBUIÇÃO DOS APARELHOS  
 - UTILIZARÃO "SM" COMO DESEIGNAÇÃO PRINCIPAL DO QUADRO

DT	ALTERAÇÃO DO BLOCO A	LEIA	01/04/2018
DI	ELABORAÇÃO	FRANCISCA	18/02/2014
REVISÃO	DESCRIÇÃO	RESPONSÁVEL	DATA

**PROJETO ELÉTRICO**

ALIANZA - HOME & OFFICE

**GENUS**  
 S. R. L. DE I. R. T. A. S. L. A.  
 AN. BARRA DO RIO BRANCO Nº910 - Sala 102 - Centro - Palhoça  
 Fone: (48) 3666-9799

PROJETO: PLANTA DO GARAGEM 2 - PLANTA DO PILOTO

CONSTRUTORA DEBORDO DEBENCHAMPY LTDA.  
 CNPJ: 04.024.854/0001-40

ELABORADO POR: Gabriel José Bastos  
 Responsável Técnico: Gabriel José Bastos  
 Matrícula nº 1084 - Engenharia  
 CREA/SC 1084/2014

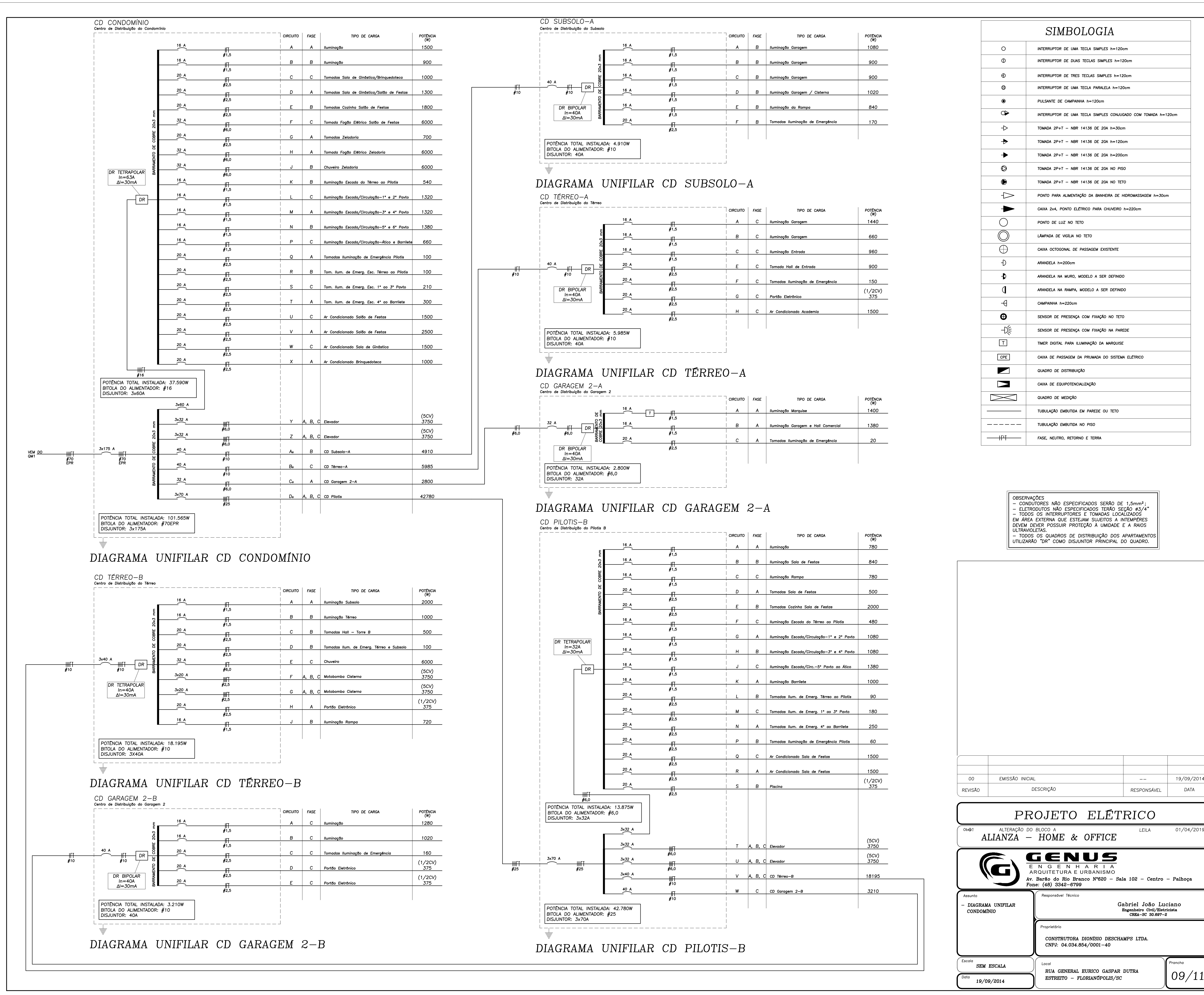
ESCALA: 1:75

DATA: 18/02/2014

PROJETO: 02/11







### SIMBOLOGIA

○	INTERRUPTOR DE UMA TECLA SIMPLES h=120cm
⊖	INTERRUPTOR DE DUAS TECLAS SIMPLES h=120cm
⊕	INTERRUPTOR DE TRÊS TECLAS SIMPLES h=120cm
⊗	INTERRUPTOR DE UMA TECLA PARALELA h=120cm
⊙	PULSANTE DE CAMPANHA h=120cm
⊚	INTERRUPTOR DE UMA TECLA SIMPLES CONJUGADO COM TOMADA h=120cm
⊛	TOMADA 2P+T - NBR 14136 DE 20A h=30cm
⊜	TOMADA 2P+T - NBR 14136 DE 20A h=120cm
⊝	TOMADA 2P+T - NBR 14136 DE 20A h=200cm
⊞	TOMADA 2P+T - NBR 14136 DE 20A NO PISO
⊠	TOMADA 2P+T - NBR 14136 DE 20A NO TETO
⊡	PONTO PARA ALIMENTAÇÃO DA BANHEIRA DE HIDROMASSAGEM h=30cm
⊣	CAIXA 2x4, PONTO ELÉTRICO PARA CHUVERO h=220cm
⊤	PONTO DE LUZ NO TETO
⊥	LÂMPADA DE VISUAL NO TETO
⊦	CAIXA OCTOGONAL DE PASSAGEM EXISTENTE
⊧	ARANDELA h=200mm
⊨	ARANDELA NA MUR, MODELO A SER DEFINIDO
⊩	ARANDELA NA RAMP, MODELO A SER DEFINIDO
⊪	CAMPANHA h=200mm
⊫	SENSOR DE PRESEÇA COM FIXAÇÃO NO TETO
⊬	SENSOR DE PRESEÇA COM FIXAÇÃO NA PAREDE
⊭	TIMER DIGITAL PARA ILUMINAÇÃO DA MARQUESE
⊮	CAIXA DE PASSAGEM DA PRUMADA DO SISTEMA ELÉTRICO
⊯	QUADRO DE DISTRIBUIÇÃO
⊰	CAIXA DE EQUIPOTENCIALIZAÇÃO
⊱	QUADRO DE MEDIÇÃO
⊲	TUBULAÇÃO EMBUTIDA EM PAREDE OU TETO
⊳	TUBULAÇÃO EMBUTIDA NO PISO
⊴	FASE, NEUTRO, RETORNO E TERRA

**OBSERVAÇÕES**  
 - CONDUTORES NÃO ESPECIFICADOS SERÃO DE 1,5mm<sup>2</sup>;  
 - ELETROTUBOS NÃO ESPECIFICADOS TERÃO SEÇÃO 63/4"  
 - TODOS OS INTERRUPTORES E TOMADAS LOCALIZADOS EM ÁREA EXTERNA QUE ESTEJAM SUJEITOS A INTEMPÉRIES DEVEM DEVER POSSUIR PROTEÇÃO À UMIDADE E A RAÍAS ULTRAVIOLETAS.  
 - TODOS OS QUADROS DE DISTRIBUIÇÃO DOS APARTAMENTOS UTILIZARÃO "DT" COMO DISJUNTOR PRINCIPAL DO QUADRO.

CD	EMISSÃO INICIAL	---	19/09/2014
REVISÃO	DESCRIÇÃO	RESPONSÁVEL	DATA

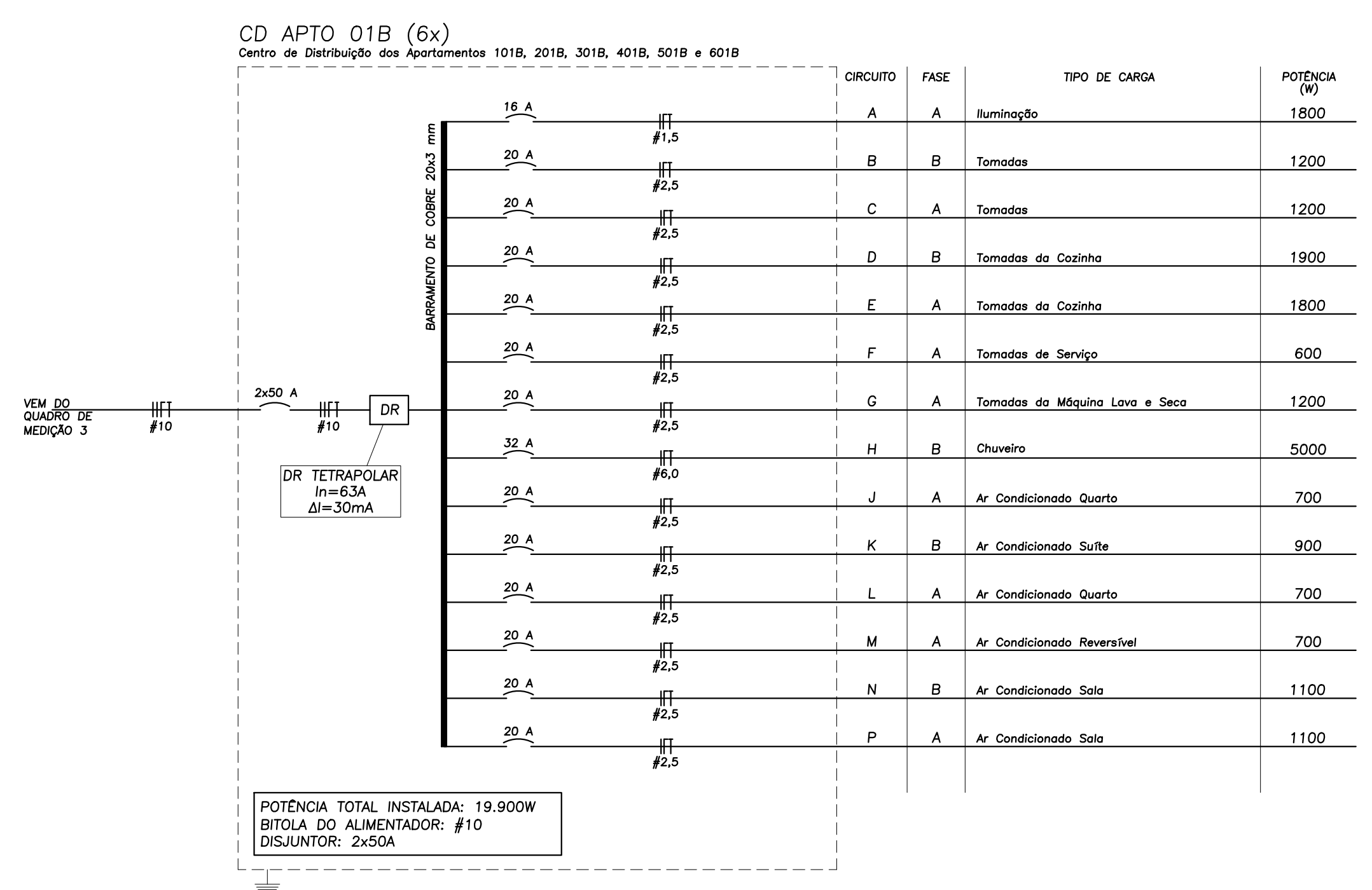
**PROJETO ELÉTRICO**

ALTERAÇÃO DO BLOCO A  
**ALIANZA - HOME & OFFICE** LELA 01/04/2019

**GENUS**  
 ARQUITETURA E URBANISMO  
 Av. Barão do Rio Branco Nº800 - Sala 102 - Centro - Palhoça  
 Fone: (48) 3349-6799

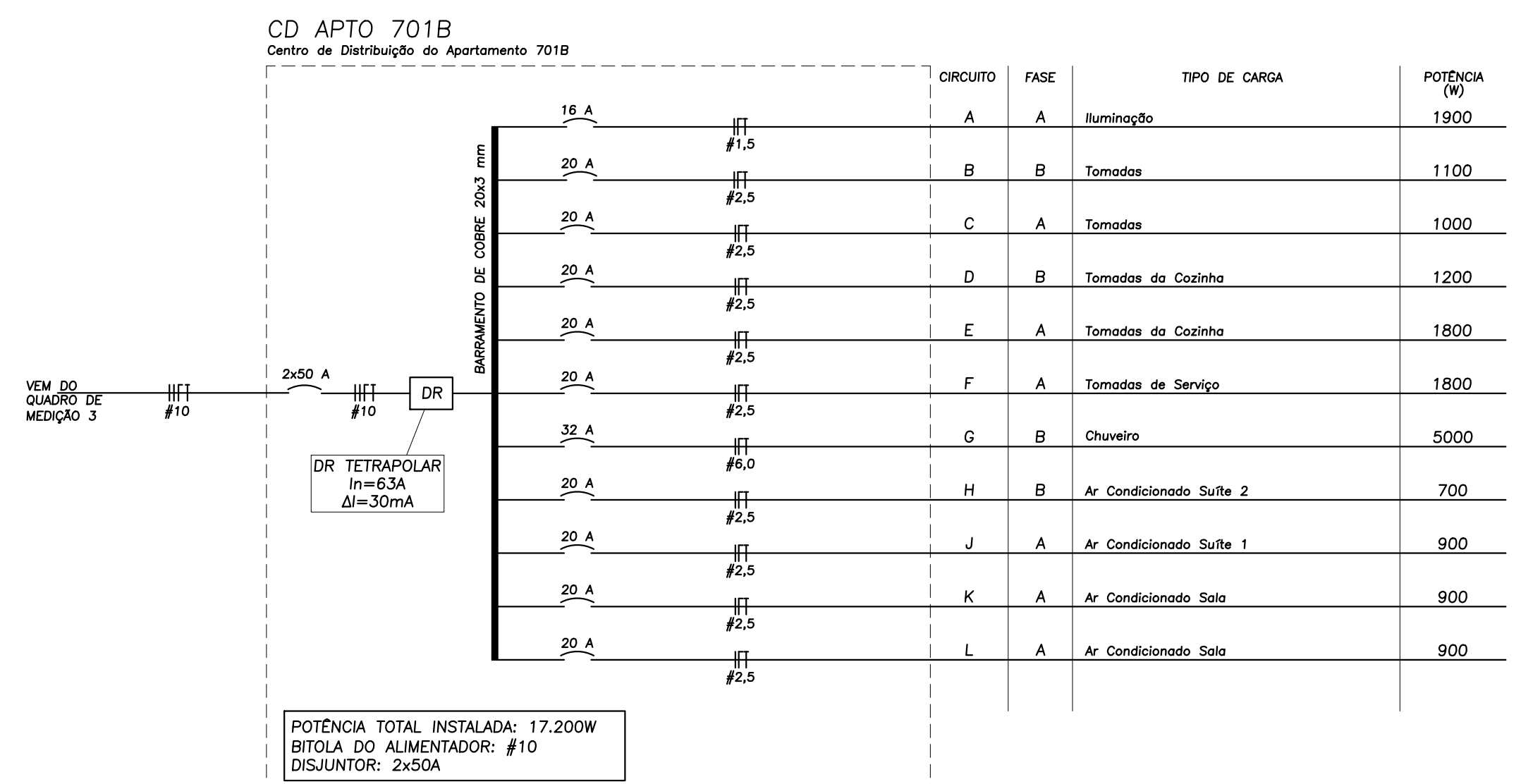
Assinado: - DIAGRAMA UNIFILAR CONDOMÍNIO	Responsável Técnico: Gabriel João Luciano Engenheiro Civil/Eletricista CREA-SC 30.997-2
Executo: SEM ESCALA	Proprietário: CONSTRUTORA DIONÍSIO DESCHAMPS LTDA. CNPJ: 04.054.854/0001-40
Data: 19/09/2014	Local: RUA GENERAL EVRICO GASPAR DUTRA ESTREITO - FLORIANÓPOLIS/SC

09/11



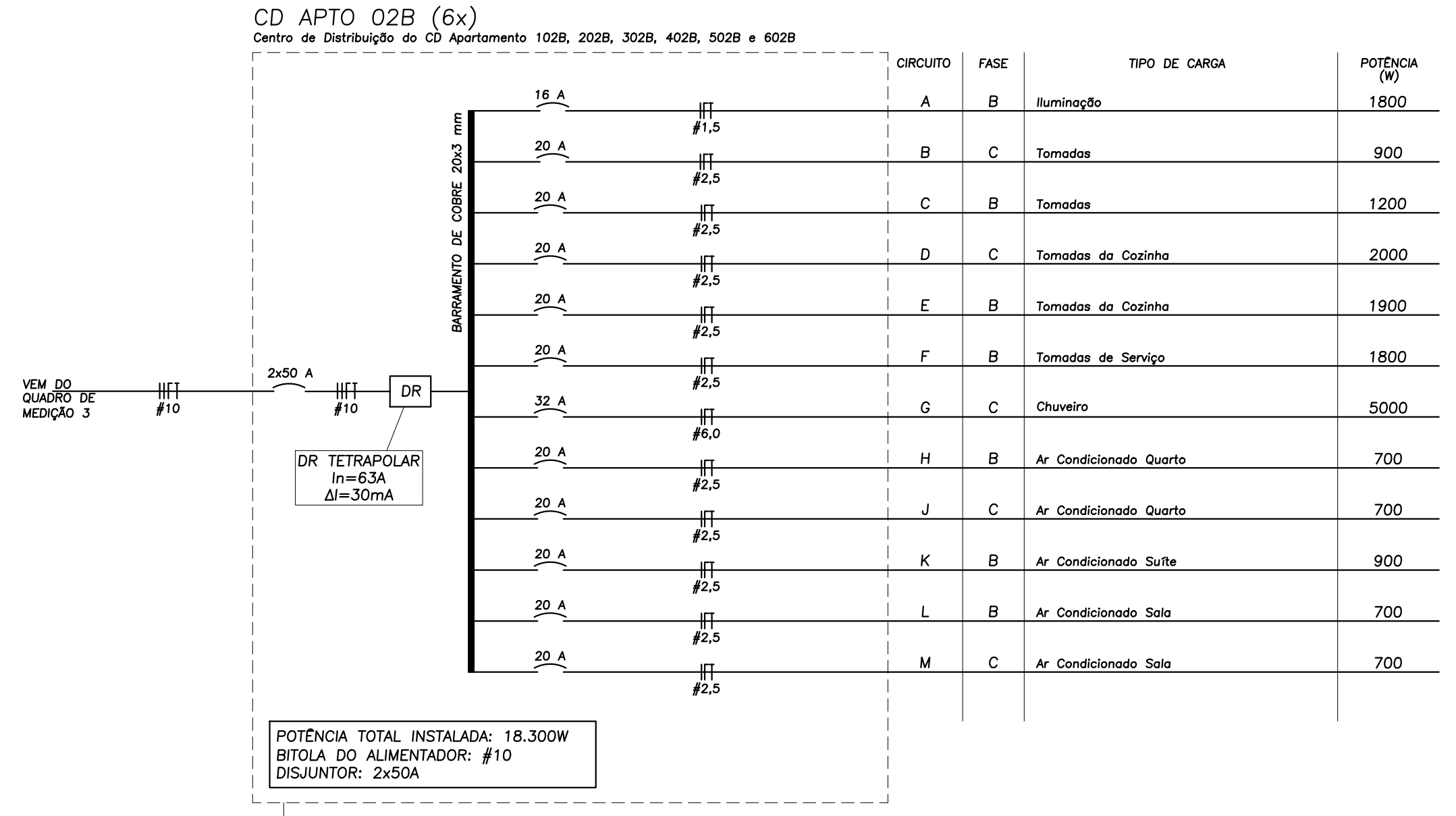
**DIAGRAMA UNIFILAR CD APTO 01B**  
Apartamentos 101B, 201B, 301B, 401B, 501B e 601B

Obs.: O disjuntor geral e o cabo de alimentação deste quadro foi calculado utilizando-se carga de um chuveiro, tendo em vista que terá aquecedor de passagem para aquecimento da água no apartamento.



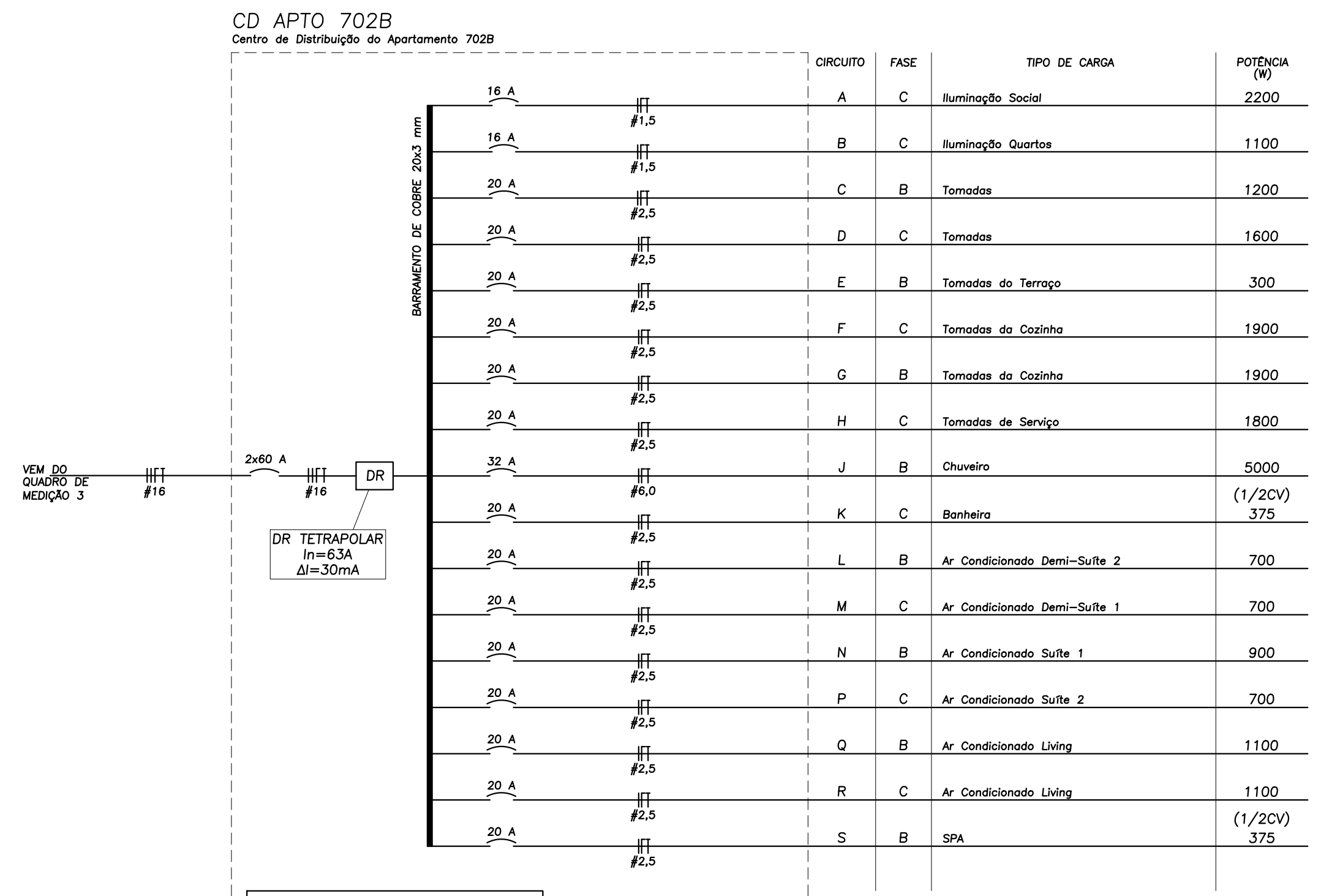
**DIAGRAMA UNIFILAR CD APTO 701B**

Obs.: O disjuntor geral e o cabo de alimentação deste quadro foi calculado utilizando-se carga de um chuveiro, tendo em vista que terá aquecedor de passagem para aquecimento da água no apartamento.



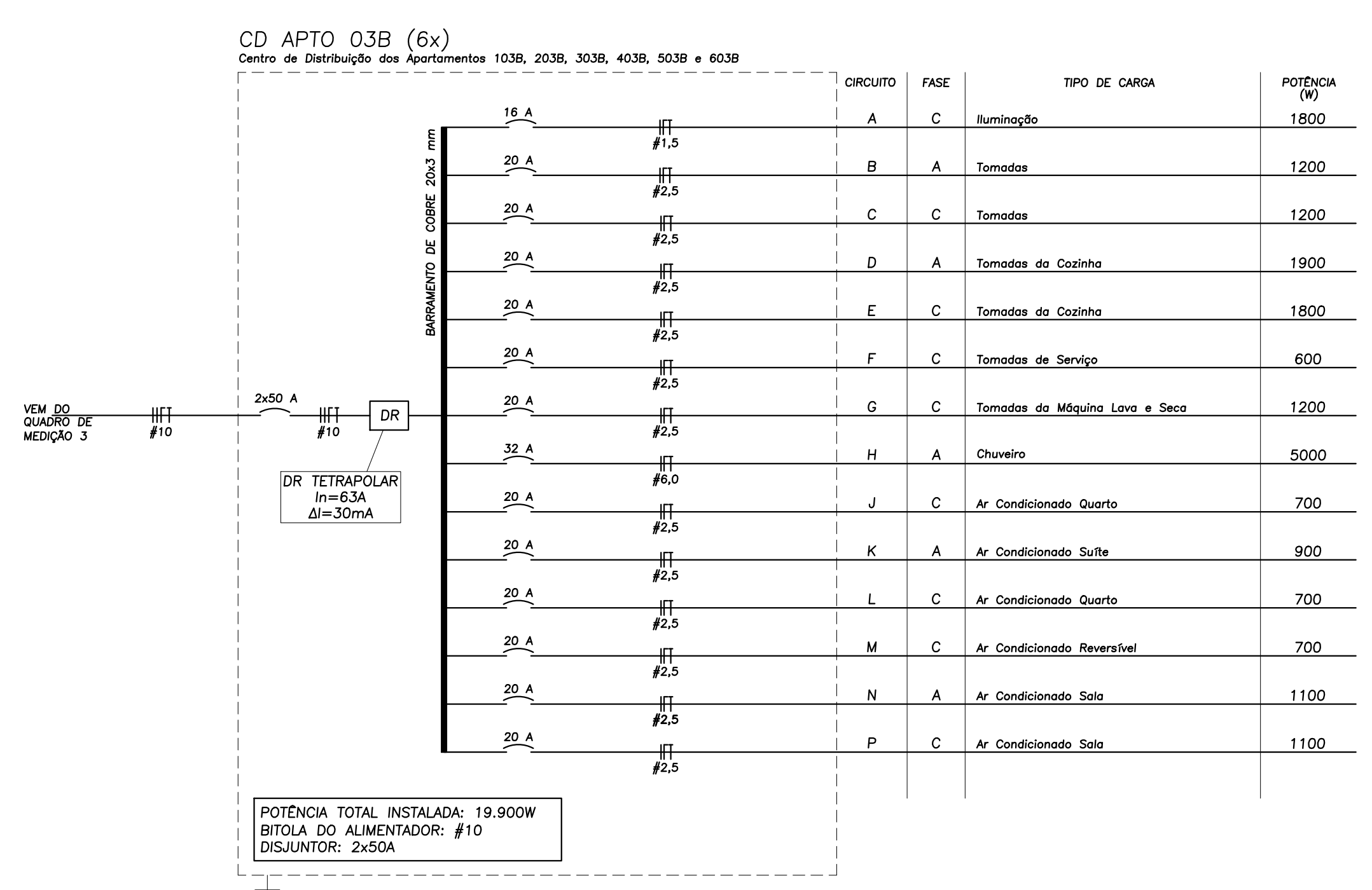
**DIAGRAMA UNIFILAR CD APTO 02B**

Obs.: O disjuntor geral e o cabo de alimentação deste quadro foi calculado utilizando-se carga de um chuveiro, tendo em vista que terá aquecedor de passagem para aquecimento da água no apartamento.



**DIAGRAMA UNIFILAR CD APTO 702B**

Obs.: O disjuntor geral e o cabo de alimentação deste quadro foi calculado utilizando-se carga de um chuveiro, tendo em vista que terá aquecedor de passagem para aquecimento da água no apartamento.



**DIAGRAMA UNIFILAR CD APTO 03B**  
Apartamentos 103B, 203B, 303B, 403B, 503B e 603B

Obs.: O disjuntor geral e o cabo de alimentação deste quadro foi calculado utilizando-se carga de um chuveiro, tendo em vista que terá aquecedor de passagem para aquecimento da água no apartamento.

OBSERVAÇÕES  
- CONDUTORES NÃO ESPECIFICADOS SERÃO DE 1,5mm².  
- ELÉTRICISTAS NÃO ESPECIFICADOS TERÃO SEÇÃO 4x4"  
- TODOS OS INTERRUPTORES E TOMADAS LOCALIZADOS EM ÁREA EXTERNA QUE ESTEJAM SUJEITOS A TEMPERATURAS DEVEREM POSSUIR PROTEÇÃO À UMIDADE E A RAIOS ULTRAVIOLETAS.  
- TODOS OS QUADROS DE DISTRIBUIÇÃO DOS APARTAMENTOS UTILIZARÃO "DR" COMO DISJUNTOR PRINCIPAL DO QUADRO.

SIMBOLOGIA	
○	INTERRUPTOR DE UMA TECLA SIMPLES h=120cm
⊖	INTERRUPTOR DE DUAS TECLAS SIMPLES h=120cm
⊕	INTERRUPTOR DE TRÊS TECLAS SIMPLES h=120cm
⊗	INTERRUPTOR DE UMA TECLA PARALELA h=120cm
⊙	FUSÍVEL DE CAMPANHA h=120cm
⊚	INTERRUPTOR DE UMA TECLA SIMPLES CONJUGADO COM TOMADA h=120cm
⊛	TOMADA 2P+T - NBR 14136 DE 20A h=30cm
⊜	TOMADA 2P+T - NBR 14136 DE 20A h=120cm
⊝	TOMADA 2P+T - NBR 14136 DE 20A h=200cm
⊞	TOMADA 2P+T - NBR 14136 DE 20A NO PISO
⊠	TOMADA 2P+T - NBR 14136 DE 20A NO TETO
⊡	PONTO PARA ALIMENTAÇÃO DA BANHEIRA DE HIDROMASSAGEM h=30cm
⊢	CAIXA 2x4, PONTO ELÉTRICO PARA CHUVEIRO h=220cm
⊣	PONTO DE LUZ NO TETO
⊤	LÂMPADA DE VIGILIA NO TETO
⊥	CAIXA OCTOGONAL DE PASSAGEM EXISTENTE
⊦	ARANDELA h=200mm
⊧	ARANDELA NA MURO, MODELO A SER DEFINIDO
⊨	ARANDELA NA RAMP, MODELO A SER DEFINIDO
⊩	CAMPANHA h=220cm
⊪	SENSOR DE PRESENÇA COM FIXAÇÃO NO TETO
⊫	SENSOR DE PRESENÇA COM FIXAÇÃO NA PAREDE
⊬	TIMER DIGITAL PARA ILUMINAÇÃO DA MARGUSE
⊭	CAIXA DE PASSAGEM DA PRUMADA DO SISTEMA ELÉTRICO
⊮	QUADRO DE DISTRIBUIÇÃO
⊯	CAIXA DE EQUIPOTENCIALIZAÇÃO
⊰	QUADRO DE MEDIÇÃO
⊱	TUBULAÇÃO EMBRUTA EM PAREDE OU TETO
⊲	TUBULAÇÃO EMBRUTA NO PISO
⊳	FASE, NEUTRO, RETORNO E TERRA

01	ALTERAÇÃO DO BLOCO A	LEILA	01/04/2019
00	EMISSÃO INICIAL	---	19/09/2014
REVISÃO	DESCRIÇÃO	RESPONSÁVEL	DATA

**PROJETO ELÉTRICO**

Obra: **ALIANZA - HOME & OFFICE**

**GENUS**  
ENGENHARIA  
ARQUITETURA E URBANISMO  
Av. Barão do Rio Branco N°820 - Sala 102 - Centro - Palhoça  
Fone: (48) 3342-6799

Arquiteto: **Gabriel João Luciano**  
Registreiro Civ./Engenheiro  
CREA-SC 90.897-8

Proprietário:  
**CONSTRUTORA DIONÍSIO DESCHAMPS LTDA.**  
CNPJ: 04.034.854/0001-40

Executo: **SEM ESCALA** Local: **RUA GENERAL EURICO GASPARI DUTRA** Prédio: **08/11**  
Data: **19/09/2014** Estrito: **FLORIANÓPOLIS/SC**



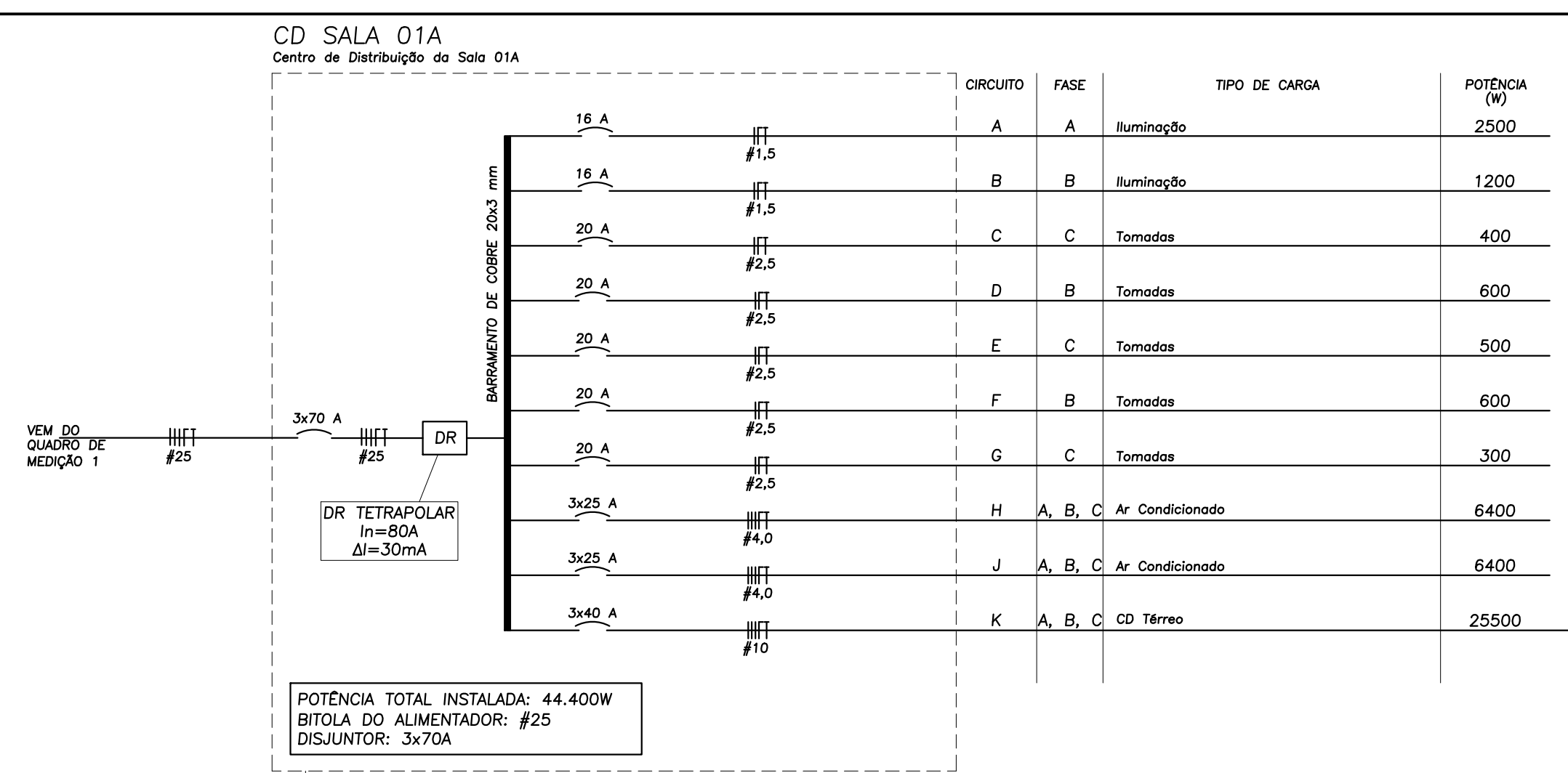


DIAGRAMA UNIFILAR CD SALA 01A

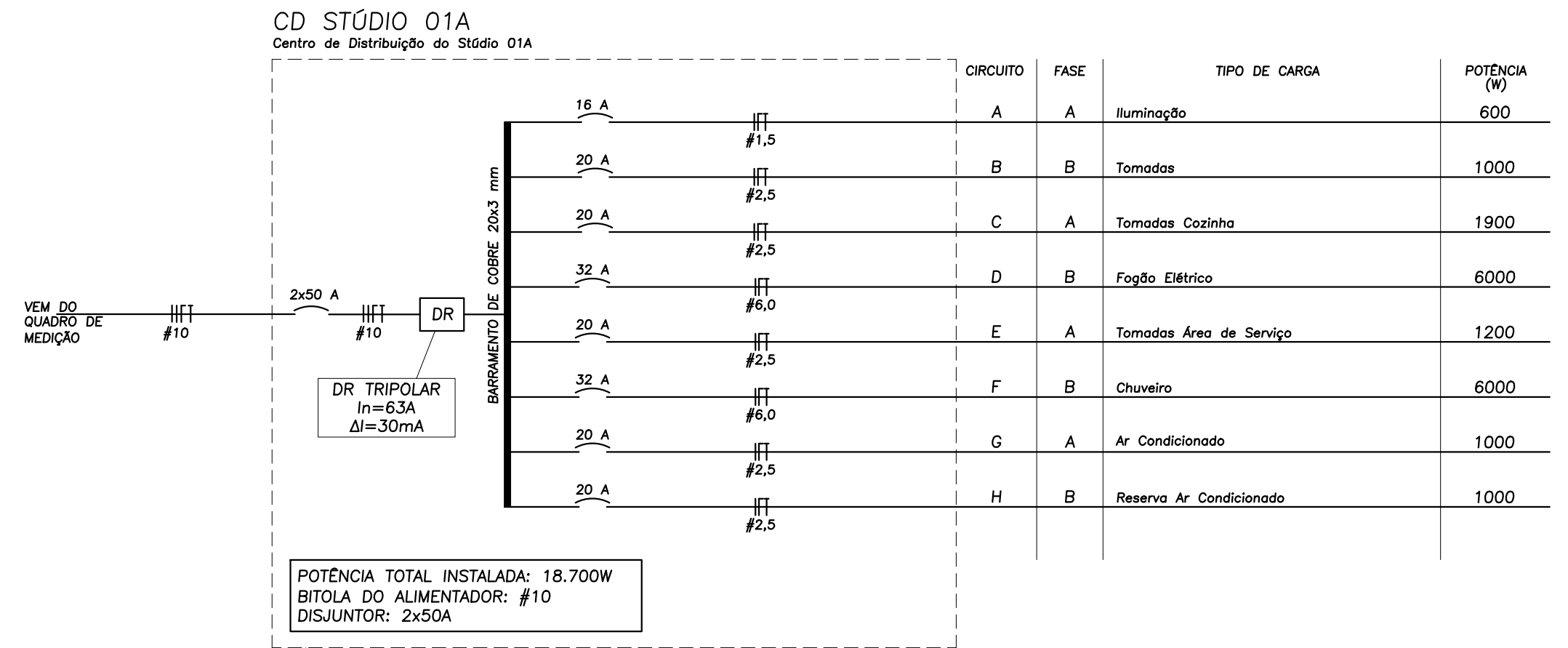


DIAGRAMA UNIFILAR CD STÚDIO 01A

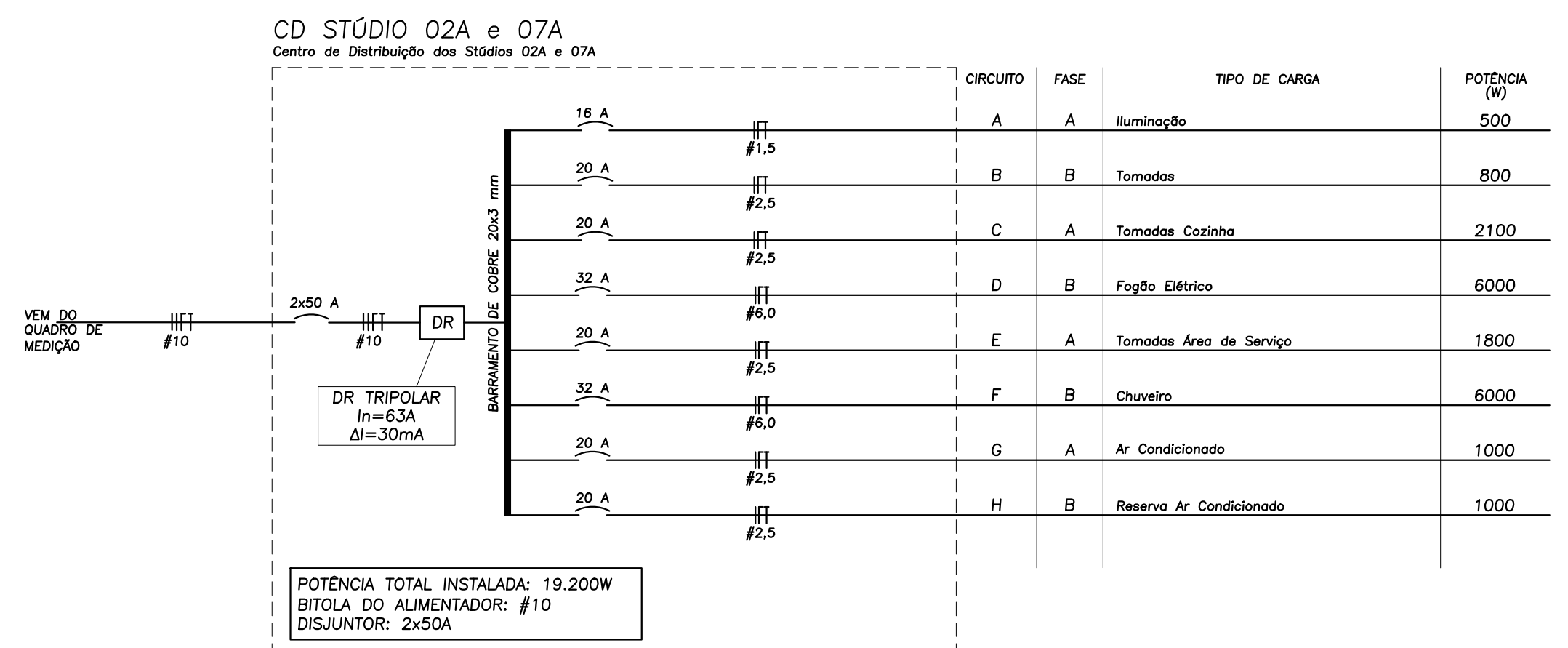


DIAGRAMA UNIFILAR CD STÚDIO 02A e 07A

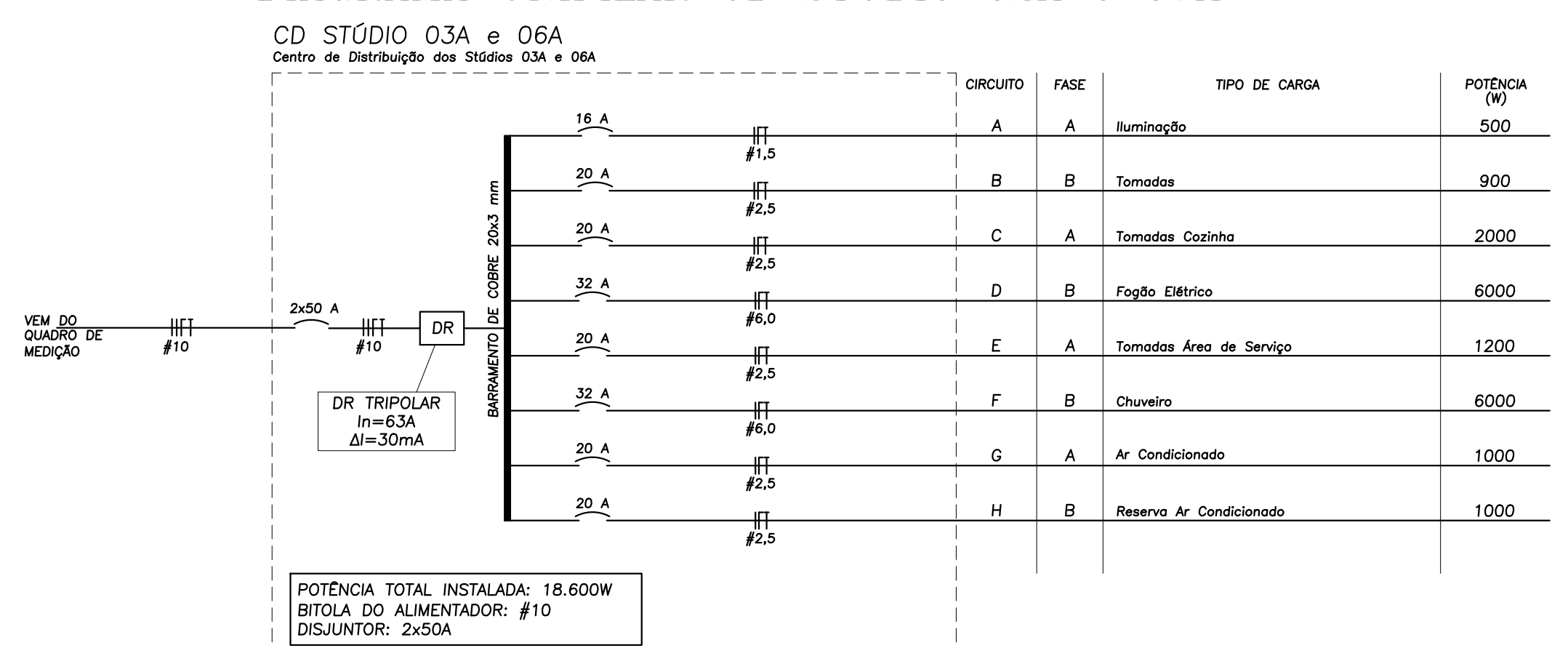


DIAGRAMA UNIFILAR CD STÚDIO 03A e 06A

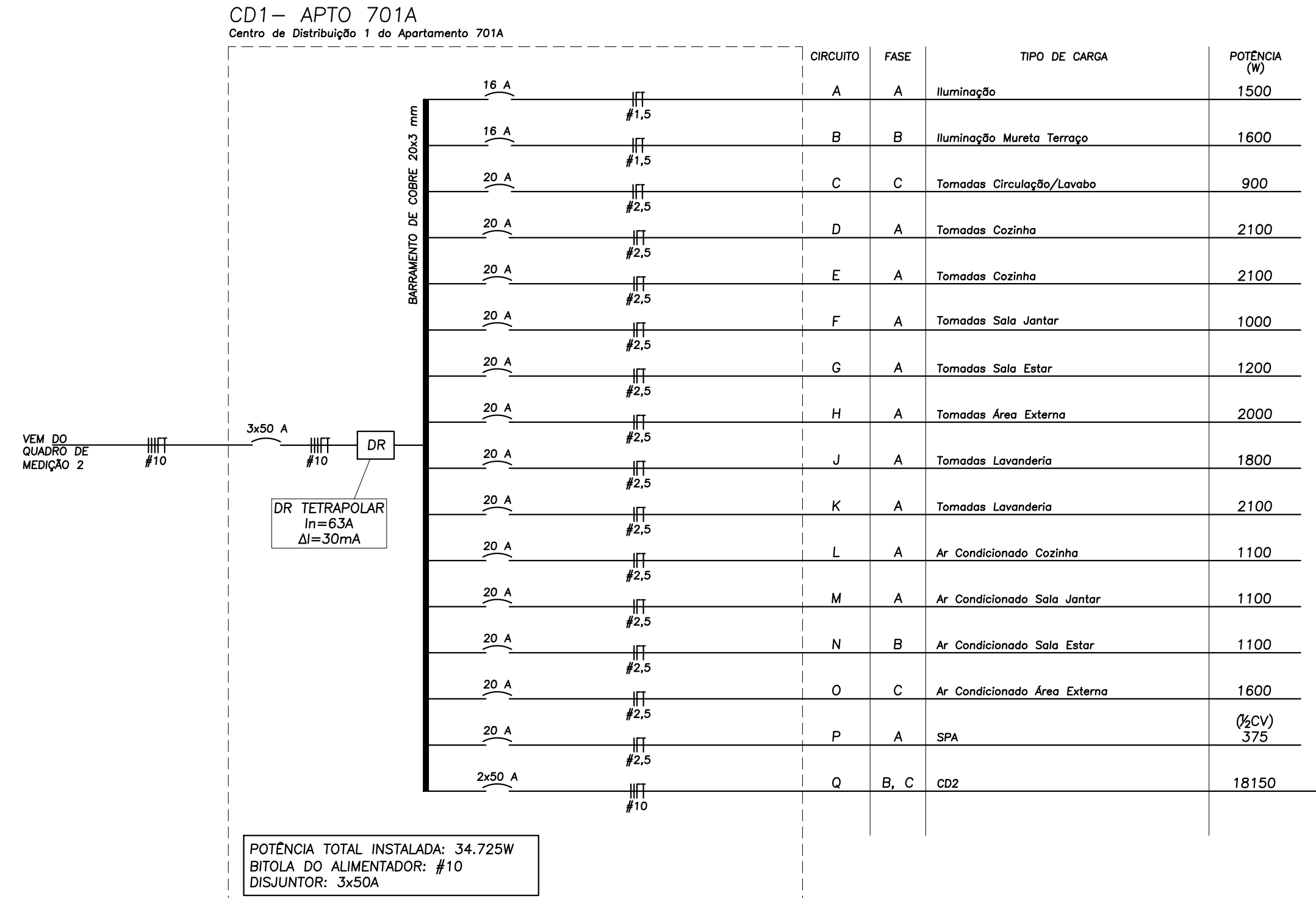


DIAGRAMA UNIFILAR CD1 APTO 701A

Obs.: O disjuntor geral e o cabo de alimentação deste quadro foi calculado desconsiderando a carga do chuveiro, tendo em vista que terá aquecedor de passagem para aquecimento da água no apartamento.

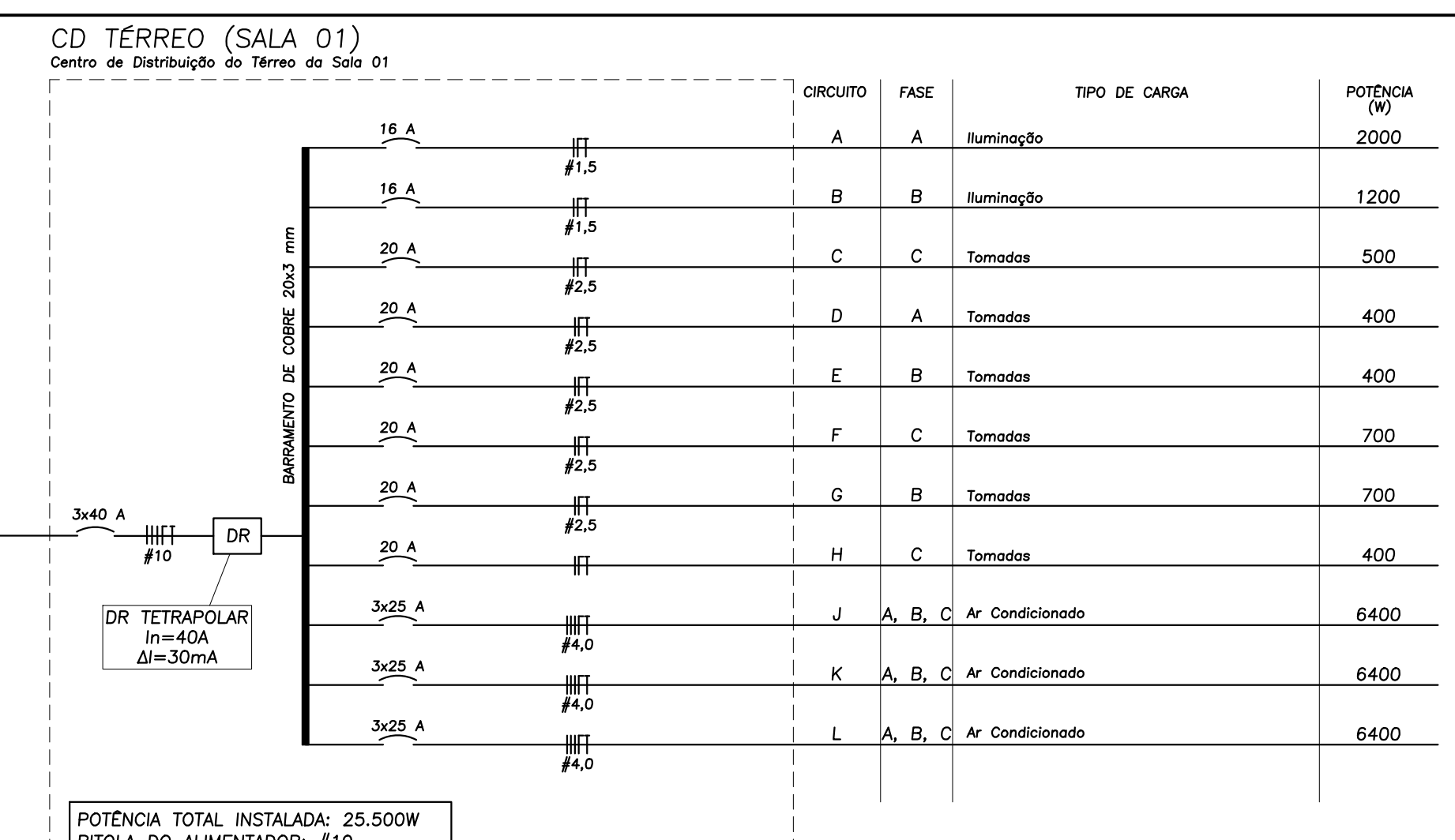


DIAGRAMA UNIFILAR CD TÉRREO (SALA 01)

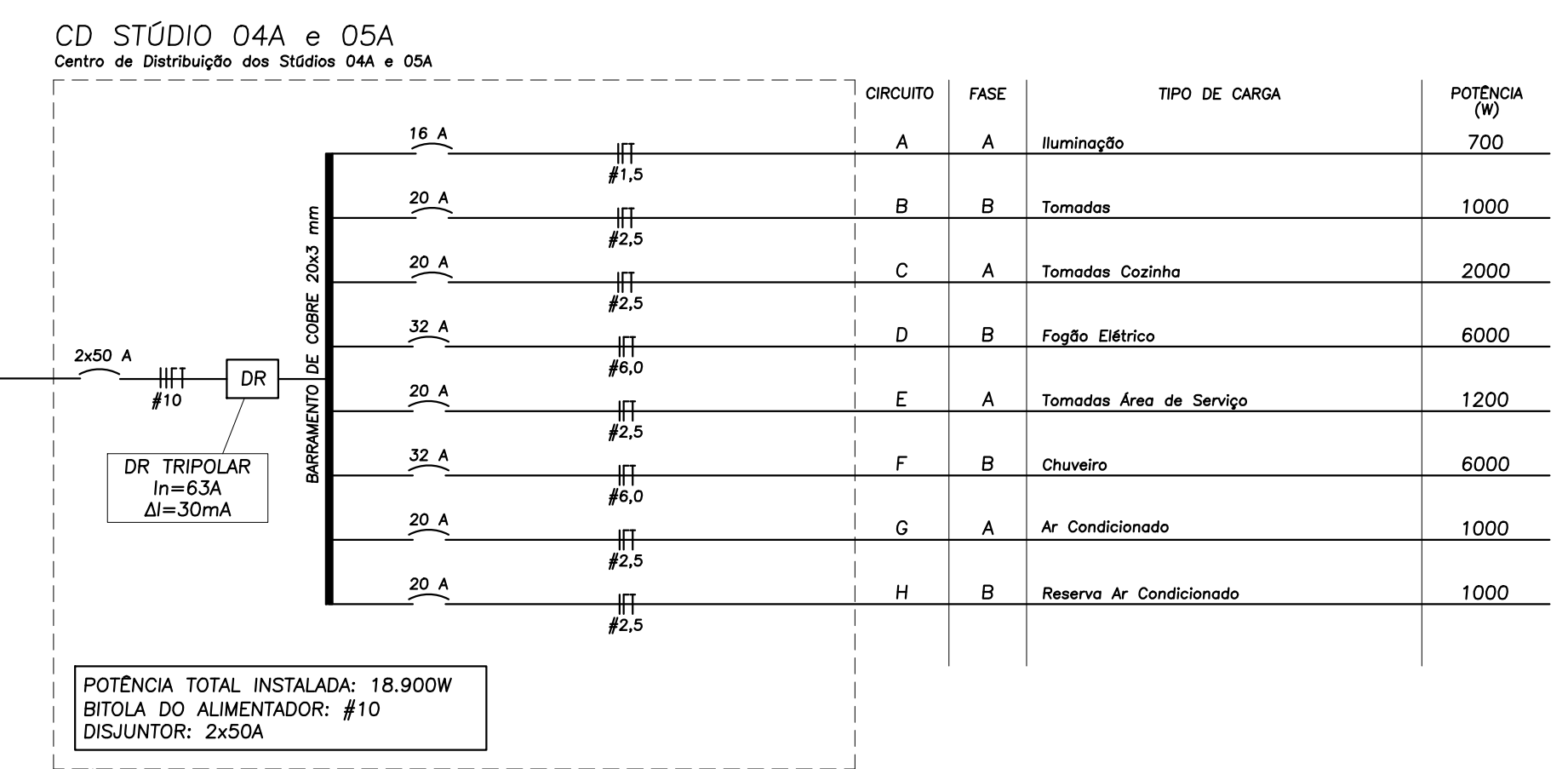


DIAGRAMA UNIFILAR CD STÚDIO 04A e 05A

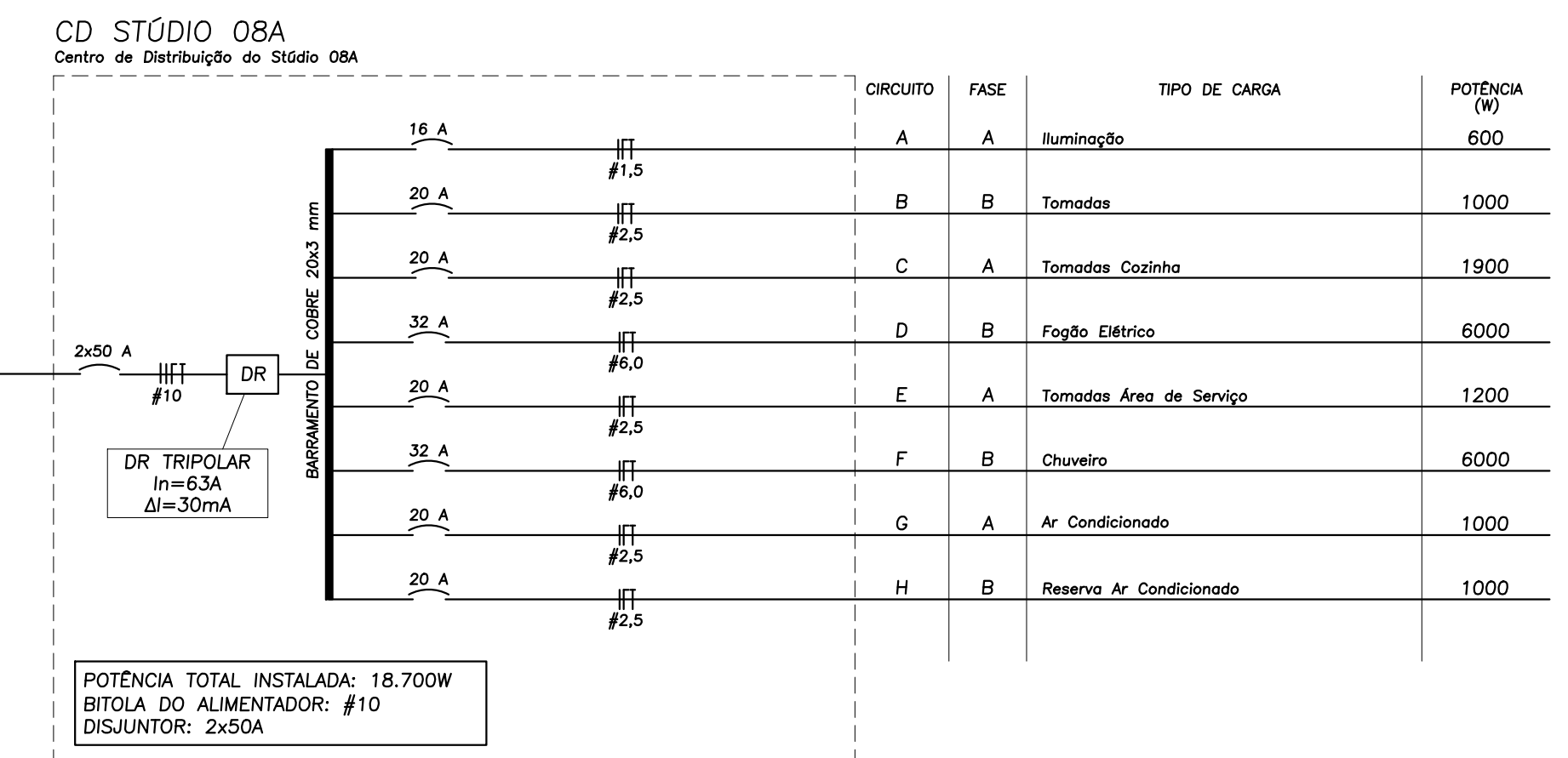


DIAGRAMA UNIFILAR CD STÚDIO 08A

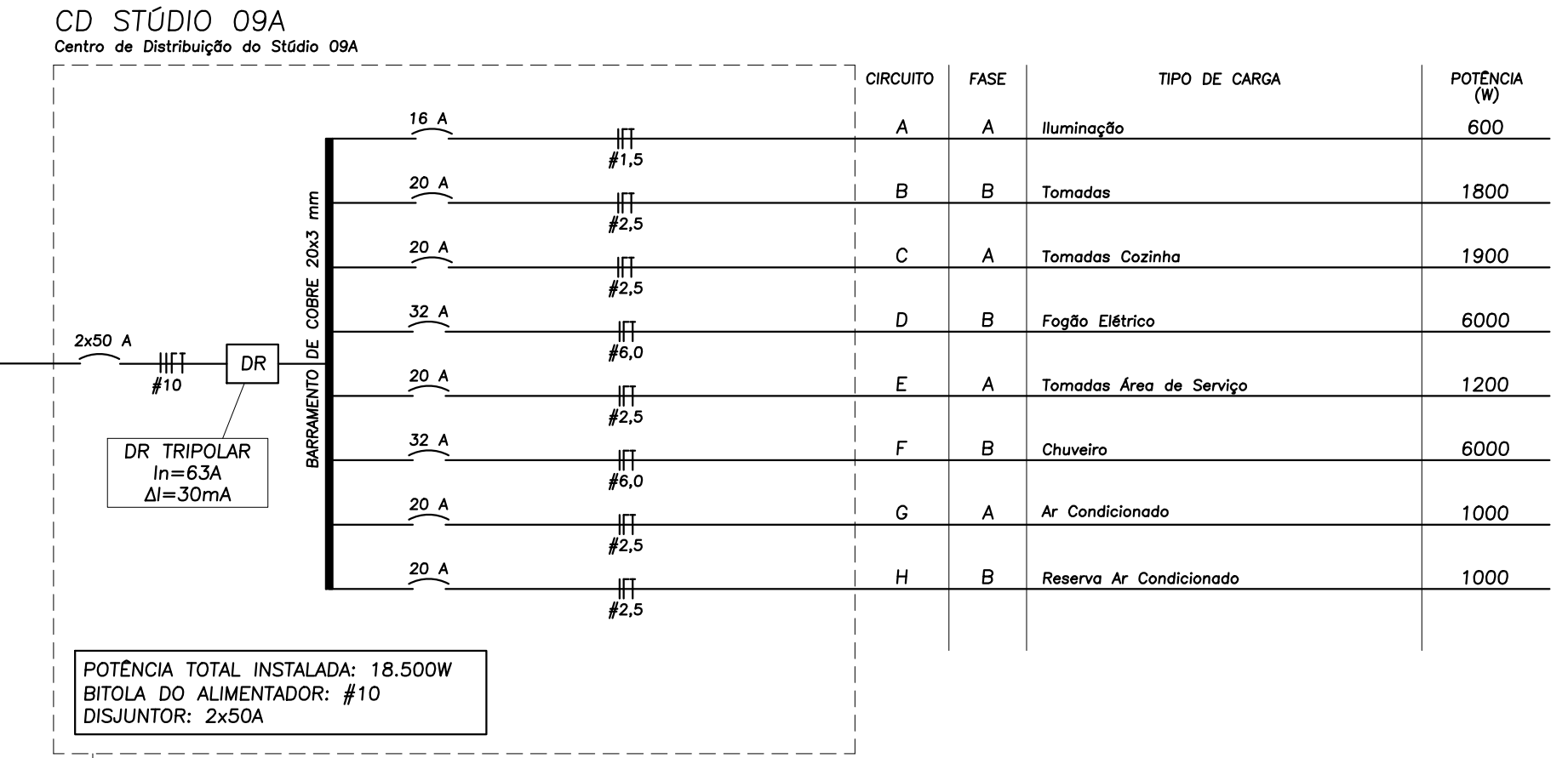


DIAGRAMA UNIFILAR CD STÚDIO 09A

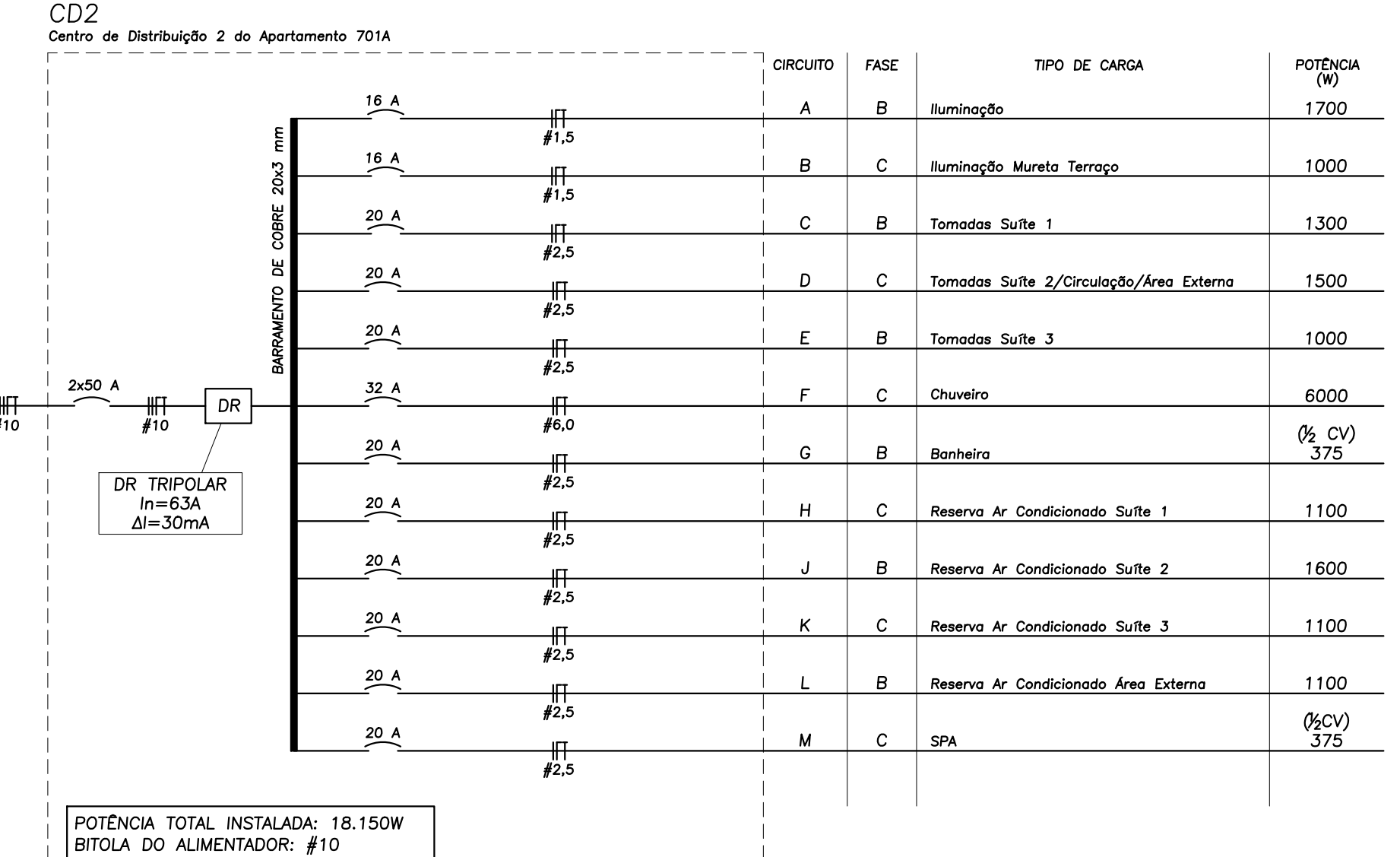


DIAGRAMA UNIFILAR CD2

SIMBOLOGIA	
○	INTERRUPTOR DE UMA TECLA SIMPLES h=120cm
○	INTERRUPTOR DE DUAS TECLAS SIMPLES h=120cm
⊕	INTERRUPTOR DE TRÊS TECLAS SIMPLES h=120cm
⊖	INTERRUPTOR DE UMA TECLA PARALELA h=120cm
⊗	PULSANTE DE CAMPANHA h=120cm
⊙	INTERRUPTOR DE UMA TECLA SIMPLES CONJUGADO COM TOMADA h=120cm
⊚	TOMADA 2P+T - NBR 14136 DE 20A h=30cm
⊛	TOMADA 2P+T - NBR 14136 DE 20A h=120cm
⊜	TOMADA 2P+T - NBR 14136 DE 20A h=200cm
⊝	TOMADA 2P+T - NBR 14136 DE 20A NO PISO
⊞	TOMADA 2P+T - NBR 14136 DE 20A NO TETO
⊟	PONTO PARA ALIMENTAÇÃO DA BANHEIRA DE HIDROMASSAGEM h=30cm
⊠	CAIXA 24x24 PONTO ELÉTRICO PARA CHUVEIRO h=220cm
○	PONTO DE LUZ NO TETO
○	LÂMPADA DE VIGIÂNCIA NO TETO
⊕	CAIXA OCTOGONAL DE PASSAGEM EXISTENTE
⊖	ARANDELA h=200mm
⊗	ARANDELA NA MURO, MODELO A SER DEFINIDO
⊙	ARANDELA NA RAMP, MODELO A SER DEFINIDO
⊚	CAMPANHA h=200mm
⊛	SENSOR DE PRESEÇA COM FRAÇÃO NO TETO
⊜	SENSOR DE PRESEÇA COM FRAÇÃO NA PAREDE
⊝	TIMER DIGITAL PARA ILUMINAÇÃO DA MARGUE
⊞	CAIXA DE PASSAGEM DA PRIMA DO SISTEMA ELÉTRICO
⊟	QUADRO DE DISTRIBUIÇÃO
⊠	CAIXA DE EQUIPOTENCIALIZAÇÃO
⊡	QUADRO DE MEDIÇÃO
---	TUBULAÇÃO EMBUTIDA EM PAREDE OU TETO
---	TUBULAÇÃO EMBUTIDA NO PISO
---	FASE, NEUTRO, RETORNO E TERRA

**OBSERVAÇÕES**  
 - CONDUTORES NÃO ESPECIFICADOS SERÃO DE 1,5mm<sup>2</sup>.  
 - INTERRUPTORES NÃO ESPECIFICADOS TERÃO SEÇÃO #3/4".  
 - TODOS OS INTERRUPTORES E TOMADAS LOCALIZADOS EM ÁREA EXTERNA QUE ESTEJAM SUJEITOS A INTEMPÉRIES DEVEM DEVER POSSUIR PROTEÇÃO À UMIDADE E A RAIOS ULTRAVIOLETAS.  
 - TODOS OS QUADROS DE DISTRIBUIÇÃO DOS APARTAMENTOS UTILIZARÃO "DR" COMO DISJUNTOR PRINCIPAL DO QUADRO.

REVISÃO	DESCRIÇÃO	RESPONSÁVEL	DATA
01	ALTERAÇÃO DO BLOCO A	LEILA	01/04/2019
00	EMISSÃO INICIAL	---	19/09/2014

**PROJETO ELÉTRICO**

Obra: **ALIANZA - HOME & OFFICE**

**GENUS**  
 ENGENHARIA E ARQUITETURA  
 ARQUITETURA E URBANISMO  
 Av. Barão do Rio Branco Nº800 - Sala 102 - Centro - Palhoça  
 Fone: (48) 3042-6799

Responsável Técnico: **Gabriel João Luciano**  
 Registrado em Conselho de Engenharia - CREA-SC 30.997-2

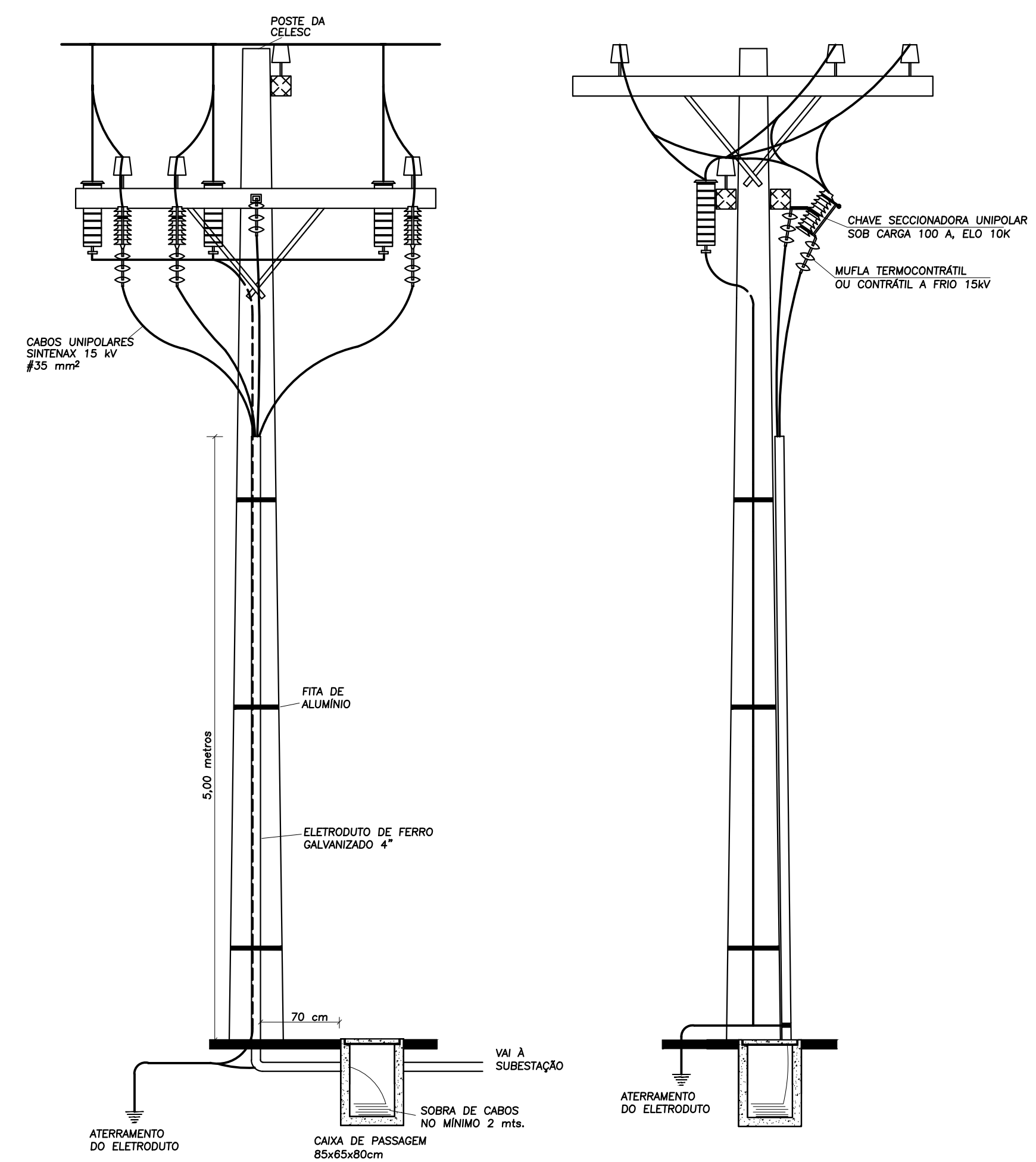
Proprietário: **CONSTRUTORA DIONÍSIO DESCHAMPS LTDA.**  
 CNPJ: 04.034.854/0001-40

Execução: **SEM ESCALA** | Local: **RUA GENERAL EURICO GASPAR DUTRA ESTREITO - FLORIANÓPOLIS/SC** | Projeto: **07/11**

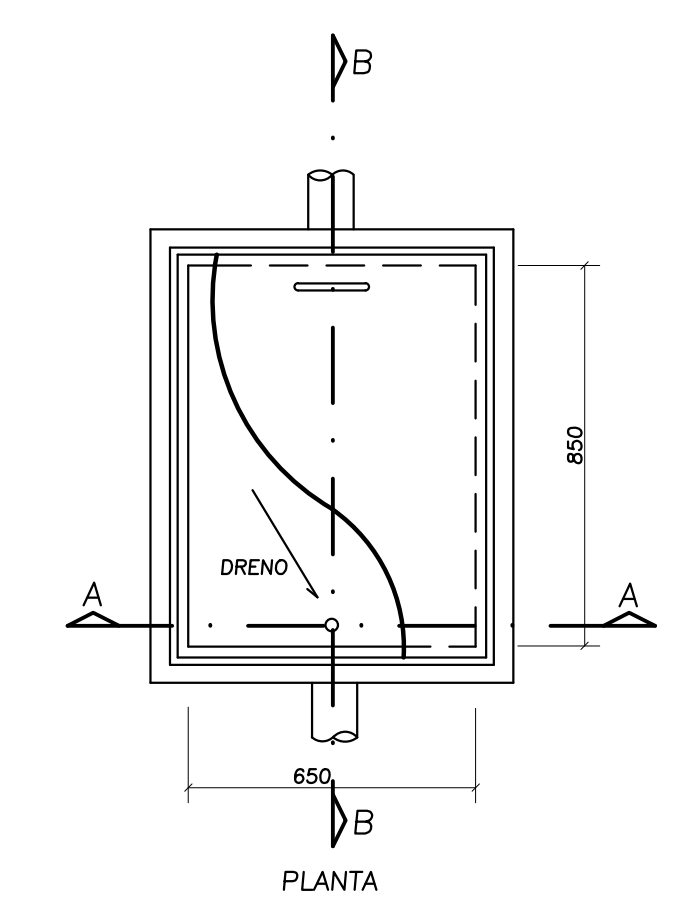
Data: **19/09/2014**



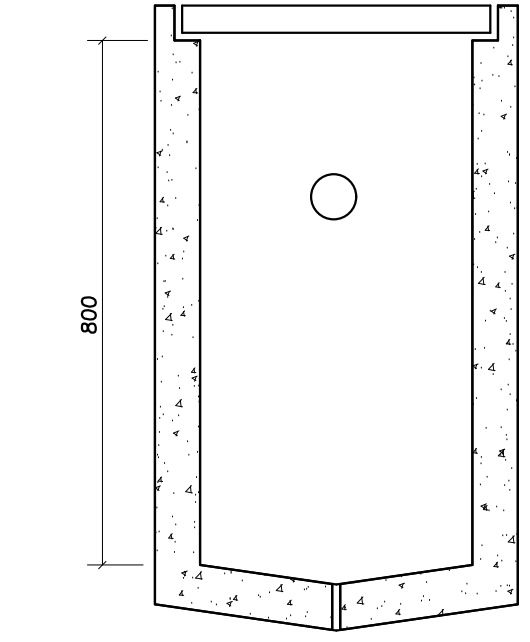




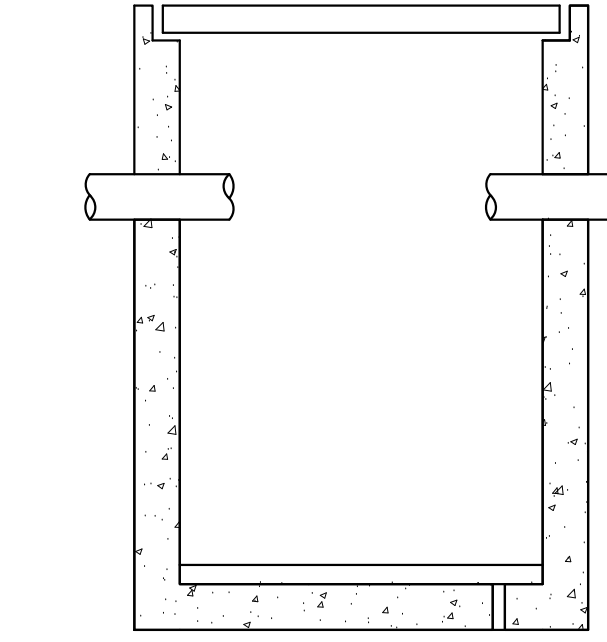
**DETALHE DE ENTRADA**  
SEM ESCALA



PLANTA

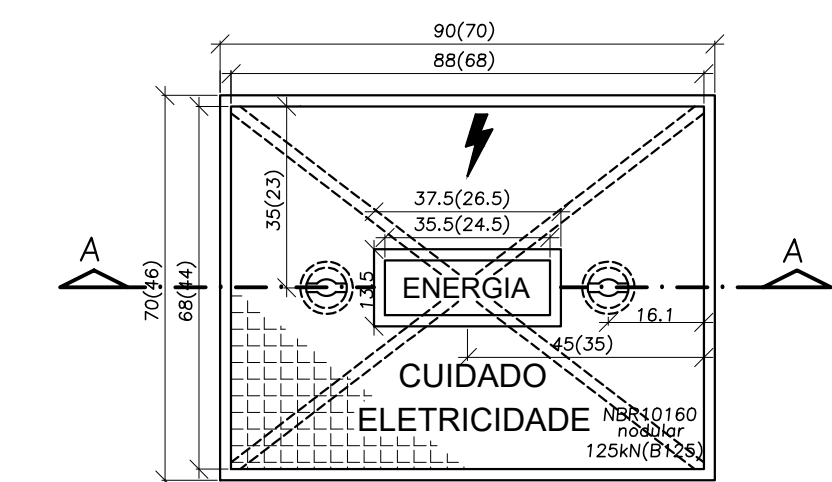


CORTE AA



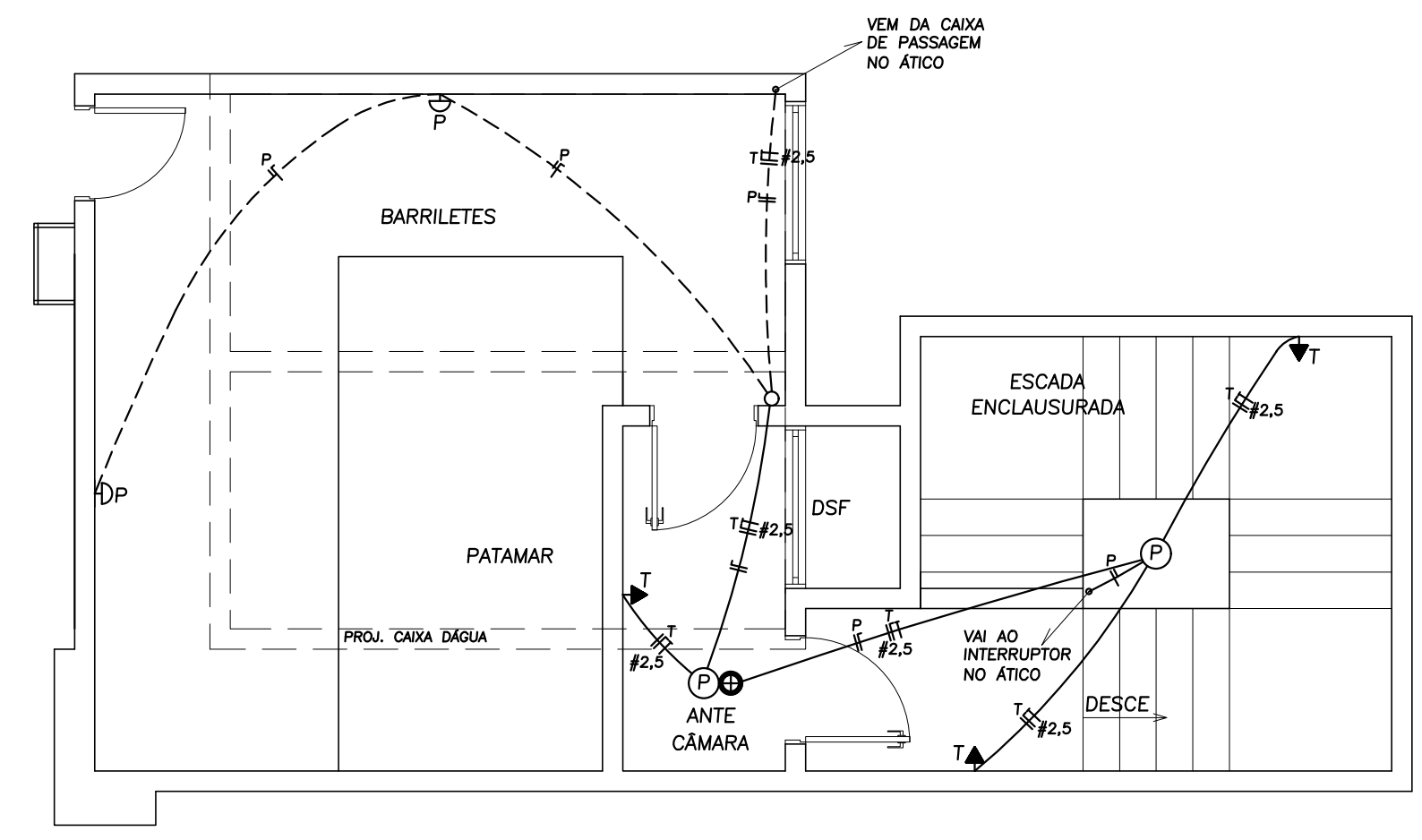
CORTE BB

**CAIXA DE PASSAGEM**  
SEM ESCALA



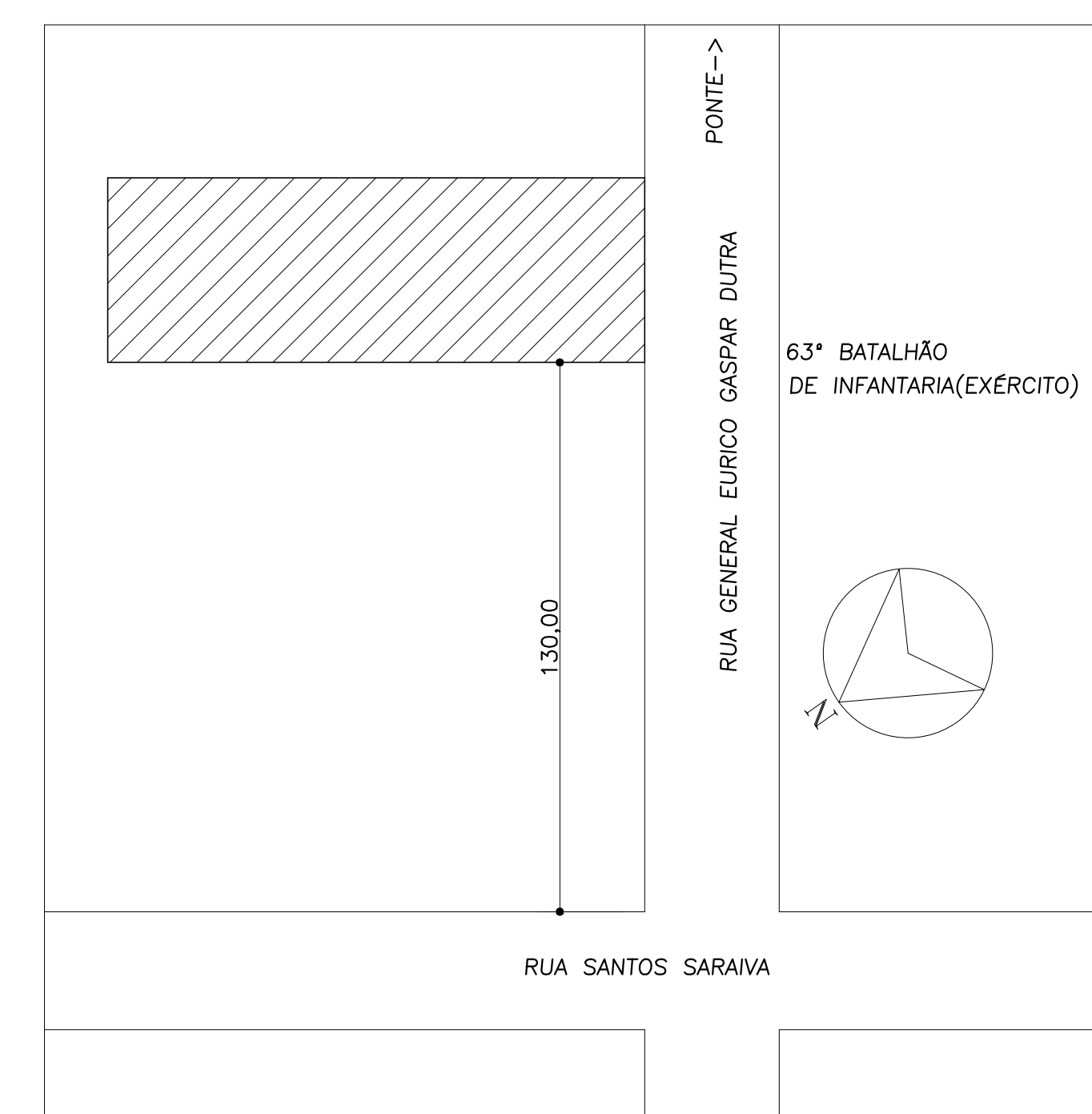
TAMPA DA CX. DE PASSAGEM  
NOTA: DIMENSÕES EM CENTÍMETROS

**CAIXA DE PASSAGEM - (TAMPA)**  
SEM ESCALA

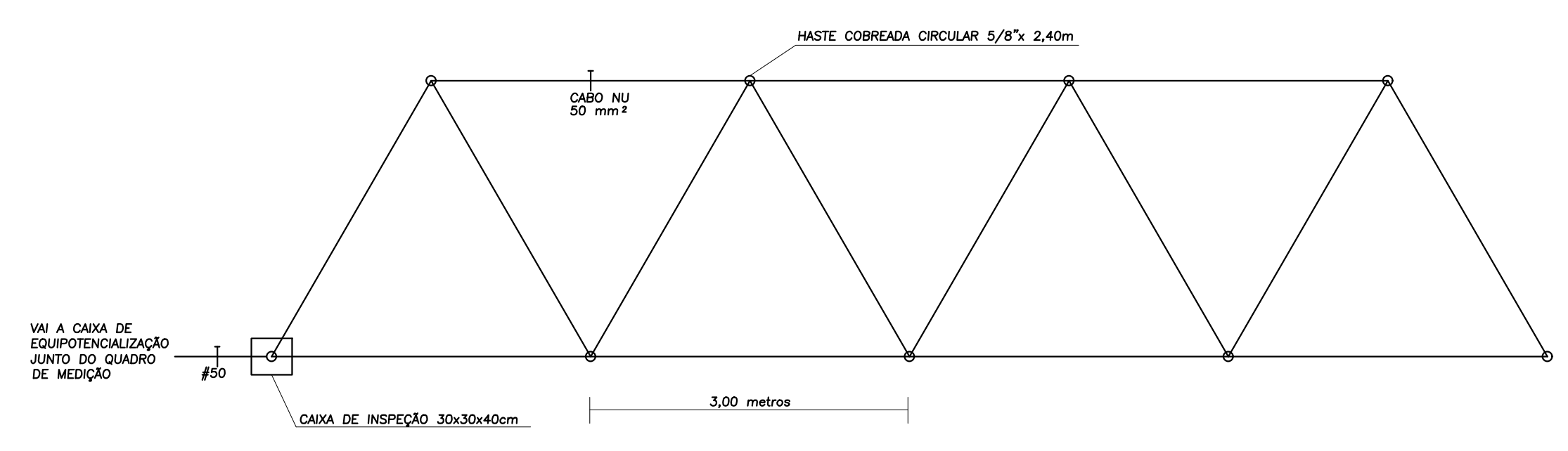


**PLANTA BAIXA BARRILETE - BLOCO A**  
ESCALA 1:50

**OBSERVAÇÕES**  
- CONDUTORES NÃO ESPECIFICADOS SERÃO DE 1,5mm².  
- ELETRODUTOS NÃO ESPECIFICADOS TERÃO SEÇÃO 3/4".  
- TODOS OS INTERRUPTORES E TOMADAS LOCALIZADOS EM ÁREA EXTERNA QUE ESTEJAM SUJEITOS A INTEMPÉRIES DEVEM DEVER POSSUIR PROTEÇÃO À UMIDADE E A RAIOS ULTRAVIOLETAS.  
- TODOS OS QUADROS DE DISTRIBUIÇÃO DOS APARTAMENTOS UTILIZARÃO "DR" COMO DISJUNTOR PRINCIPAL DO QUADRO.



**SITUAÇÃO**  
SEM ESCALA



**MALHA DE ATERRAMENTO**  
SEM ESCALA

**SIMBOLOGIA**

○	INTERRUPTOR DE UMA TECLA SIMPLES h=120cm
⊖	INTERRUPTOR DE DUAS TECLAS SIMPLES h=120cm
⊕	INTERRUPTOR DE TRES TECLAS SIMPLES h=120cm
⊗	INTERRUPTOR DE UMA TECLA PARALELA h=120cm
⊙	PULSANTE DE CAMPANHA h=120cm
⊚	INTERRUPTOR DE UMA TECLA SIMPLES CONJUGADO COM TOMADA h=120cm
⊛	TOMADA 2P+T - NBR 14136 DE 20A h=30cm
⊜	TOMADA 2P+T - NBR 14136 DE 20A h=120cm
⊝	TOMADA 2P+T - NBR 14136 DE 20A h=200cm
⊞	TOMADA 2P+T - NBR 14136 DE 20A NO PISO
⊠	TOMADA 2P+T - NBR 14136 DE 20A NO TETO
⊡	PONTO PARA ALIMENTAÇÃO DA BANHEIRA DE HIDROMASSAGEM h=30cm
⊣	CAIXA 2x4, PONTO ELETRICO PARA CHUVEIRO h=220cm
○	PONTO DE LUZ NO TETO
⊙	LÂMPADA DE VOLTA NO TETO
⊕	CAIXA OBTÓGONA DE PASSAGEM EXISTENTE
⊖	ARANDELA h=200cm
⊗	ARANDELA NA MURO, MODELO A SER DEFINIDO
⊘	ARANDELA NA RAMPA, MODELO A SER DEFINIDO
⊙	CAMPANHA h=220cm
⊚	SENSOR DE PRESEÇA COM FIXAÇÃO NO TETO
⊛	SENSOR DE PRESEÇA COM FIXAÇÃO NA PAREDE
⊜	TIMER DIGITAL PARA ILUMINAÇÃO DA MARQUISE
⊝	CAIXA DE PASSAGEM DA PRUMADA DO SISTEMA ELETRICO
⊞	QUADRO DE DISTRIBUIÇÃO
⊠	CAIXA DE EQUIPOTENCIALIZAÇÃO
⊡	QUADRO DE MEDIÇÃO
⊣	TUBULAÇÃO EMBUTIDA EM PAREDE OU TETO
⊝	TUBULAÇÃO EMBUTIDA NO PISO
⊞	FASE, NEUTRO, RETORNO E TERRA

REVISÃO	DESCRIÇÃO	RESPONSÁVEL	DATA
01	ALTERAÇÃO DO BLOCO A	LEILA	01/04/2019
00	EMIÇÃO INICIAL	--	19/09/2014

**PROJETO ELÉTRICO**

Obra: **ALIANZA - HOME & OFFICE**

**GENUS**  
ENGENHARIA  
ARQUITETURA E URBANISMO  
Av. Barão do Rio Branco N°620 - Sala 102 - Centro - Palhoça  
Fone: (48) 3342-6799

Assunto: - PLANTA DO ATICO - PLANTA DO BARRILETE (BLOCO A) - DETALHES DIVERSOS	Responsável Técnico: <b>Gabriel João Luciano</b> Engenheiro Civil/Eletricista CREA-SC 30.697-2
Proprietário: <b>CONSTRUTORA DIONÍSIO DESCHAMPS LTDA.</b> CNPJ: 04.034.854/0001-40	

Escala: INDICADA	Local: RUA GENERAL EURICO GASPAR DUTRA ESTREITO - FLORIANÓPOLIS/SC	Prancha: 04/11
Data: 19/09/2014		